





- 1 غطاء الكمبيوتر  
2 السنة مفصل الغطاء (2)  
3 فتحات المفصل

- 5 بمساعدة معاون، ضع الكمبيوتر بحرص في الوضع الرأسي. 
- إشعار: لتوصيل كبل شبكة، قم أولاً بتوصيل الكبل بمنفذ أو جهاز الشبكة ثم وصله بالكمبيوتر.
- 6 وصل الكمبيوتر والأجهزة بالمأخذ الكهربائية، ثم شغلها.

## إعادة غطاء الكمبيوتر إلى مكانه

**تنبيه:** قبل أن تبدأ تنفيذ أي من الإجراءات المذكورة في هذا القسم، يرجى اتباع تعليمات الأمان في دليل معلومات المنتج. 

**تنبيه:** الكمبيوتر ثقيل الوزن وقد يكون من الصعب تحريكه. اطلب المساعدة قبل أن تحاول رفع الكمبيوتر أو تحريكه أو إمالته وارفعه دائماً بشكل صحيح لتجنب تعرضك لإصابة؛ وتجنب ثنيه من جانب إلى آخر أثناء إمالته. 


**إشعار:** لتجنب التفريغ الإلكتروني والحق الضرر بالمكونات الداخلية، عليك تأريض نفسك باستخدام شريط تأريض للمعصم أو لمس سطح معدني غير مطلي على هيكل الكمبيوتر من وقت إلى آخر. 

1 تأكد من توصيل كل الكبلات، وقم بطي الكبلات وضعها جانباً.

2 تأكد من عدم ترك أدوات أو قطع إضافية داخل الكمبيوتر.

3 قم بتدوير الغطاء نحو الأسفل وضعه في مكانه.

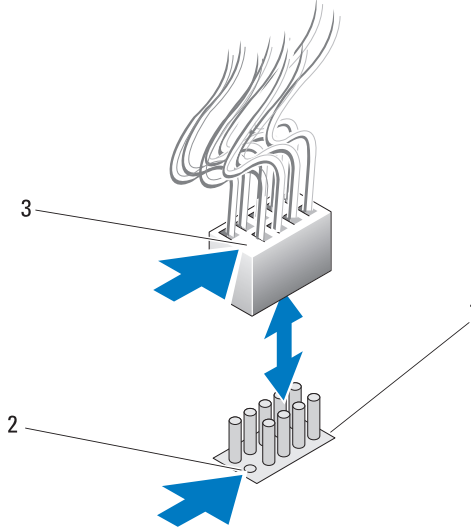
4 اضغط على الغطاء نحو الأسفل حتى يستقر في مكانه.

**ملاحظة:**  يجب أن يستقر غطاء الكمبيوتر في مكانه بسهولة؛ ولكن، عند الضرورة، اسحب سقاية تحرير الغطاء إلى الوراء حتى يُغلق الغطاء بشكل كامل، ثم حرّك مزلاج التحرير نحو الأمام لإحكام تثبيت الغطاء في مكانه.



## كبلات I/O الأمامية

**ملاحظة:** يحتوي معظم لوحة I/O الأمامية والمروحة وكبلات الإضاءة على موصلات متشابهة. عدد الأسنان وموقع العلامة المميزة في الكبل أو السن المختفي قد يختلفوا.

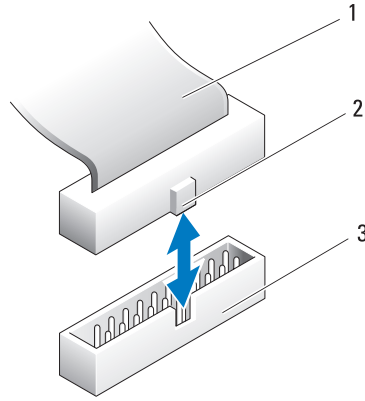


- 1 فتحة التوصيل SATA على اللوحة/محرك الأقراص في النظام
- 2 السن المفقود
- 3 العلامة المميزة في الكابل

لفصل كبل لوحة I/O الأمامية امسك الكبل من الموصل ثم اسحبه بعيداً عن لوحة النظام.

**إشعار:** يجب محاذاة العلامة المميزة في الكبل مع السن المفقود بشكل صحيح. يمكن أن تؤدي المحاذاة غير الصحيحة إلى تلف في المعدات.

عند توصيل كبل لوحة I/O الأمامية امسك الكبل من الموصل وقم بمحاذاة العلامة المميزة في الكبل مع السن المفقود في موصل لوحة النظام ثم اضغط بقوة على الموصل.



2 العلامة المميزة في الكابل

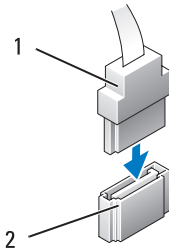
1 كبل شريط IDE

3 فتحة التوصيل IDE على اللوحة/محرك الأقراص في النظام

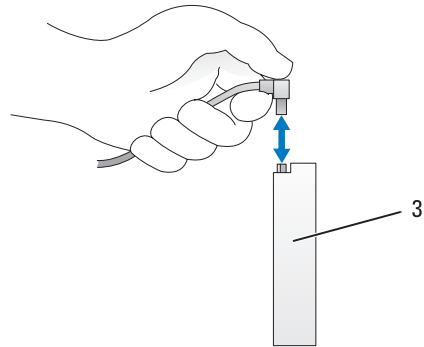
## كبلات SATA

**ملاحظة:** باستخدام كبل SATA، يمكنك توصيل جهاز SATA واحد فقط بفتحة التوصيل SATA على لوحة النظام.

لتوصيل كبل SATA، أمسك بالكبل بواسطة الموصل في كل من طرفيه واضغط بإحكام داخل الموصل. عند فصل كبل SATA، أمسك بالكبل بواسطة الموصل في كل من طرفيه واسحب إلى أن ينفصل الموصل.

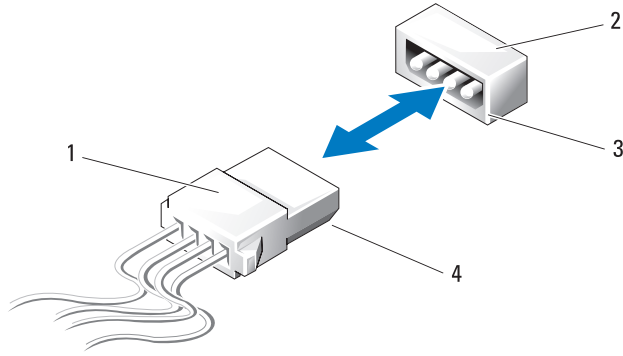


2 فتحة التوصيل SATA على اللوحة/  
محرك الأقراص في النظام



1 SATA موصل

3 SATA فتحة توصيل محرك القرص الصلب



- |   |   |   |   |
|---|---|---|---|
| 1 | كبلات طاقة دون قفل تحرير                                      | 2 | فتحة توصيل طاقة على لوحة النظام أو محرك الأقراص |
| 3 | الحد المائل لطرف موصل الطاقة على لوحة النظام أو مشحرك الأقراص | 4 | الحد المائل لطرف كبل الكهرباء                   |

لتوصيل كبل كهرباء لا يحتوي على قفل تحرير ، قم بمحاذاة الطرف المائل في كبل الكهرباء مع الطرف المائل لموصل الكهرباء على لوحة محرك الأقراص أو النظام ثم اضغط بقوة على فتحة التوصيل.

## كبلات IDE ومحرك الأقراص المرنة

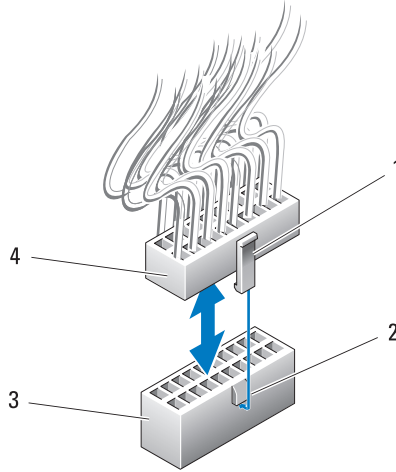
**ملاحظة:** باستخدام كبل IDE أو محرك أقراص مرنة واحد يمكنك توصيل جهازين بحد أقصى بكل فتحة توصيل على لوحة النظام.

**ملاحظة:** كبلات وفتحات توصيل محرك الأقراص المرنة مشابهة للكبلات وفتحات التوصيل IDE. إلا أن عدد أسنان التوجيه على فتحات التوصيل تتنوع. لا يمكنك استبدال الكبلات أو فتحات التوصيل.

لفصل كبل IDE امسك الكبل من فتحة التوصيل عند كل طرف واسحب كبل IDE برفق من فتحة التوصيل على لوحة النظام أو محرك الأقراص IDE.

تتميز فتحة التوصيل الموجودة على كبل IDE في الوسط بقطعة مرتفعة من البلاستيك اسمها مفتاح الكبل. لتوصيل كبل IDE قم بمحاذاة العلامة المميزة في الكبل مع فتحة التوصيل الموجودة على لوحة النظام أو محرك الأقراص ثم ادفع فتحة التوصيل إلى أن يتم إدخالها بالكامل.

لفصل كبل كهرباء بقلل تحرير ، اضغظ قفل التحرير الموجود على فتحة توصيل الطاقة ثم اسحب الكبل إلى أعلى بعيداً عن لوحة النظام.



1	قفل التحرير	2	لسان
3	فتحة توصيل الطاقة بلوحة النظام	4	فتحات توصيل الطاقة

لتوصيل كبل الطاقة بلوحة النظام قم بمحاذاة قفل التحرير الموجود على فتحة توصيل الكهرباء مع علامة التبويب الموجودة على فتحة توصيل لوحة النظام ثم ادفع فتحة التوصيل إلى أسفل إلى أن تثبت بقوة في مكانها.

### كبلات طاقة ذات قفل تحرير


لا تحتوي كبلات الطاقة التالية في النظام على قفل تحرير:

- كبلات طاقة محرك الأقراص IDE (انظر "موصل التيار المستمر P11 و P12 (BAY و BAY2)" على الصفحة 21).
- كبل طاقة لوحة I/O الرئيسية (انظر "موصل التيار المستمر P14 (MS BD)" على الصفحة 22).


لفصل كبل الطاقة الذي بدون قفل تحرير ، امسك الكبل من فتحة التوصيل واسحبه بعيداً عن لوحة النظام أو الجهاز.


# 16

## كبلات

**تنبيه:** قبل أن تبدأ تنفيذ أي من الإجراءات المذكورة في هذا القسم، يرجى اتباع تعليمات الأمان في دليل معلومات المنتج. 

**تنبيه:** للحماية من الصدمة الكهربائية، عليك دوماً فصل الكمبيوتر عن المأخذ الكهربائي قبل نزع الغطاء. 

**إشعار:** اتبع الإرشادات المذكورة في هذا القسم عند توصيل الكبلات الموجودة داخل الكمبيوتر وفصلها. يمكن أن تسبب الكبلات التي تم توصيلها بشكل غير صحيح تلفاً للمعدة. 

**إشعار:** لا توجه الكبلات فوق الأجهزة أو من ورائها. فباستطاعة الكبلات التي تم توجيهها بشكل غير صحيح أن تمنع إغلاق غطاء الكمبيوتر بشكل صحيح أو بإمكانها أن تلحق الضرر بالمعدات. 

يوفر هذا القسم معلومات عن توصيل الكبلات التالية وفصلها من لوحة النظام:

- كبلات الطاقة
- إلكترونيات محرك الأقراص المتكاملة (IDE) وكبلات محرك الأقراص المرنة
- كبلات ATA التسلسلية (SATA)
- كبلات I/O الأمامية

## كبلات الطاقة

يوجد في الكمبيوتر نوعان من كبلات الطاقة:

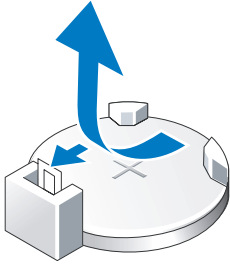
- كبلات طاقة ذات قفل تحرير
- كبلات طاقة دون قفل تحرير

### كبلات طاقة ذات قفل تحرير

فتحات توصيل الطاقة التالية على الكمبيوتر لديها أقفال تحرير:

- كبل الطاقة الرئيسي (انظر "موصل طاقة تيار مستمر P1" على الصفحة 18).
- كبلات طاقة بطاقة الرسومات (انظر "موصل وحدة التغذية بالتيار المستمر P2 و P3 (بطاقة الجرافيكس)" على الصفحة 20).
- كبل الطاقة الرئيسي (انظر "موصلات التيار المستمر P15" على الصفحة 23).





5 أخرج البطارية من مقبسه باستخدام أصابعك.

6 أدخل البطارية الجديدة (CR2032) في مقبسه مع توجيه الجانب المعنون "+" نحو الأعلى، واضغط على البطارية لتستقر في مكانها.

7 أعد غطاء الكمبيوتر إلى مكانه (انظر "إعادة غطاء الكمبيوتر إلى مكانه" على الصفحة 119).

➔ **إشعار:** لتوصيل كبل شبكة، قم أولاً بتوصيل الكبل بمنفذ أو جهاز الشبكة ثم وصله بالكمبيوتر.

8 وصل الكمبيوتر والأجهزة بمأخذ كهربائية، ثم قم بتشغيلها.

9 قم بالدخول إلى إعداد النظام (راجع "System Setup" (إعداد النظام) في دليل المالك) وقم باستعادة الإعدادات التي قمت بتسجيلها في خطوة 1.

10 تخلص من البطارية القديمة بشكل صحيح. انظر دليل معلومات المنتج للحصول على معلومات حول التخلص من البطارية.

## استبدال البطارية

**⚠ تنبيه:** قبل أن تبدأ تنفيذ أي من الإجراءات المذكورة في هذا القسم، يرجى اتباع تعليمات الأمان في دليل معلومات المنتج.

تحافظ البطارية الخلوية على المعلومات المتعلقة بتهيئة الكمبيوتر والتاريخ والوقت. وتدوم البطارية لعدة سنوات.

إذ يترتب عليك إعادة تعيين معلومات التاريخ والوقت بشكل متكرر بعد تشغيل الكمبيوتر، فعليك استبدال البطارية.

**⚠ تنبيه:** قد تنفجر البطارية الجديدة إذا لم يتم تركيبها بشكل صحيح. لا تستبدل البطارية إلا بالنوع المماثل أو المكافئ الذي تنصح به الشركة المصنعة. تخلص من البطاريات المستعملة وفقاً لإرشادات الشركة المصنعة.

لاستبدال البطارية:

- 1 سجّل كل الشاشات في إعداد النظام (انظر "System Setup" (إعداد النظام) في دليل المالك) بحيث يمكنك استعادة الإعدادات الصحيحة بعد تثبيت البطارية الجديدة.
- 2 اتبع الإرشادات المذكورة في "قبل أن تبدأ" على الصفحة 9.
- 3 أعد غطاء الكمبيوتر إلى مكانه (انظر "نزع غطاء الكمبيوتر" على الصفحة 13).
- 4 حدد موقع مقبس البطارية (انظر "مكونات لوحة النظام" على الصفحة 16).

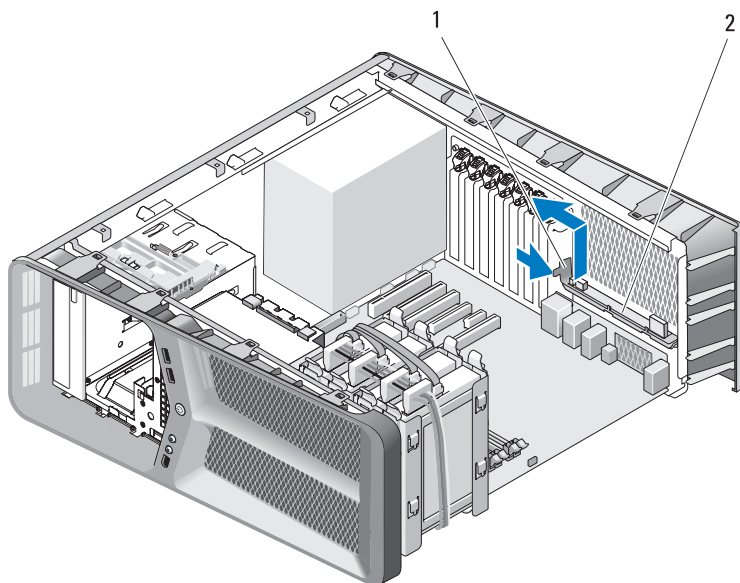
**⬅ إشعار:** إذا أخرجت البطارية من مقبسها بواسطة كائن غير حاد، فعليك أن تتأكد من عدم ملامسة لوحة النظام لهذا الكائن. تأكد من إدخال الكائن بين البطارية ومقبسها قبل محاولة إخراج البطارية. وإلا فقد تلحق الضرر بلوحة النظام وذلك بفتح التجويف بقوة أو بنقطة المقبس أو بتقطيع خطوط العلامات على الدارة على لوحة النظام.



## إزالة لوحة LED الأمامية

- 1 اتبع الإرشادات المذكورة في "قبل أن تبدأ" على الصفحة 9.
- 2 انزع غطاء الكمبيوتر (انظر "نزع غطاء الكمبيوتر" على الصفحة 13).
- 3 قم بإزالة لوحة النظام (راجع "فك لوحة النظام" على الصفحة 89).
- 4 افصل كبل REAR\_LED\_SENSOR من لوحة I/O الرئيسية (انظر "مكونات لوحة I/O الرئيسية" على الصفحة 101).
- 5 قم بتوجيه كبل REAR\_LED\_SENSOR تحت لوحة النظام واستبدل لوحة النظام (انظر "تركيب لوحة النظام" على الصفحة 88).
- 6 قم بمحاذاة لوحة LED الخلفية مع علامة التثبيت المعدنية في الهيكل ثم ضع لوحة LED الخلفية في مكانها.
- 7 أعد غطاء الكمبيوتر إلى مكانه (انظر "إعادة غطاء الكمبيوتر إلى مكانه" على الصفحة 119).
- 8 وصل الكمبيوتر والأجهزة بمأخذ كهربائية، ثم قم بتشغيلها.

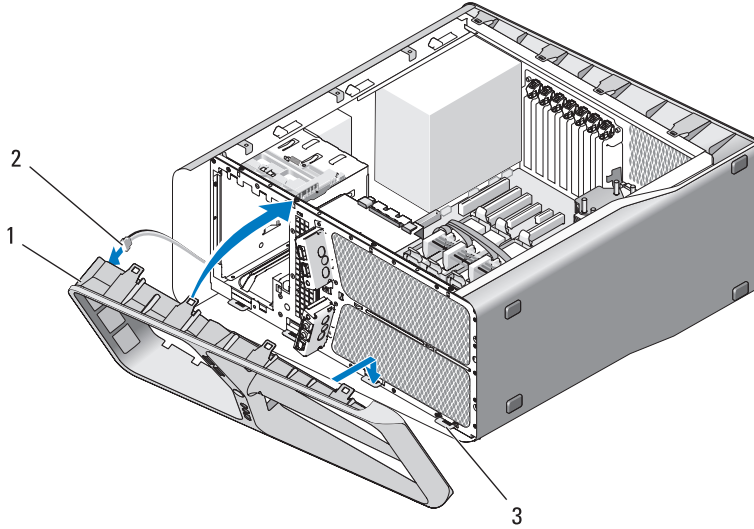
- 3 قم بإزالة لوحة النظام (راجع "فك لوحة النظام" على الصفحة 87).
- 4 افصل كبل REAR\_LED\_SENSOR من لوحة I/O الرئيسية (انظر "مكونات لوحة I/O الرئيسية" على الصفحة 101).
- 5 ادفع علامة تبويب التحرير برفق بعيداً عن الهيكل من أجل تحرير لوحة LED الخلفية ثم إلى أعلى بعيداً عن الكمبيوتر.



1 علامة تبويب التحرير 2 لوحة LED الخلفية

- 6 قم بإزالة لوحة النظام (راجع "تركيب لوحة النظام" على الصفحة 88).
- 7 قم بإزالة لوحة النظام (راجع "إعادة غطاء الكمبيوتر إلى مكانه" على الصفحة 119).
- 8 وصل الكمبيوتر والأجهزة بمأخذ كهربائية، ثم قم بتشغيلها.

3 قم بمحاذاة علامات تبويب التثبيت الموجودة على اللوحة الأمامية مع الفتحات المقابلة في الهيكل وقم بتوصيل كبل FRONT\_LED مع اللوحة الأمامية.



2 الكبل FRONT\_LED

1 اللوحة الأمامية

3 مشابك التثبيت (4)

4 قم بتدوير اللوحة الأمامية باتجاه الكمبيوتر إلى أن يستقر في مكانه.

5 أعد لوحة محرك الأقراص إلى مكانها (انظر "تثبيت لوحة محرك الأقراص" على الصفحة 54).

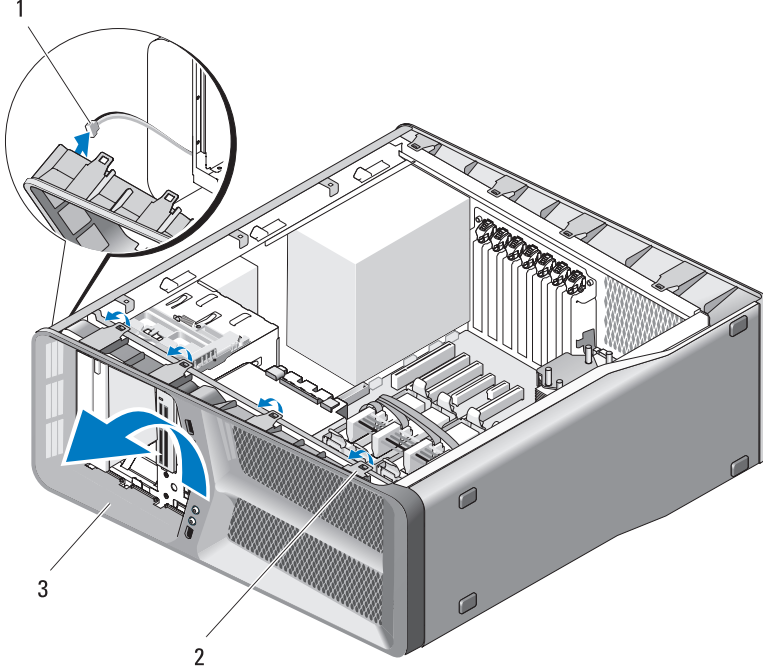
6 أعد غطاء الكمبيوتر إلى مكانه (انظر "إعادة غطاء الكمبيوتر إلى مكانه" على الصفحة 119).

7 وصل الكمبيوتر والأجهزة بمآخذ كهربائية، ثم قم بتشغيلها.

## إزالة لوحة LED الأمامية

1 اتبع الإرشادات المذكورة في "قبل أن تبدأ" على الصفحة 9.

2 انزع غطاء الكمبيوتر (انظر "انزع غطاء الكمبيوتر" على الصفحة 13).



- 1 الكبل FRONT\_LED  
2 علامات التويب (4)  
3 اللوحة الأمامية

6 افصل الكبل FRONT\_LED من اللوحة الأمامية لإزالة اللوحة الأمامية إلى جانب لوحة الإضاءة في اللوحة الأمامية.

ملاحظة: لا تقم بتحريك لوحة إضاءة اللوحة الأمامية المدمجة في اللوحة الأمامية.

## إزالة لوحة LED الأمامية

ملاحظة: تكون لوحة LED الأمامية مدمجة في اللوحة الأمامية. قم بتنصيب اللوحة الأمامية من أجل تثبيت لوحة LED الأمامية.

- 1 اتبع الإرشادات المذكورة في "قبل أن تبدأ" على الصفحة 9.
- 2 انزع غطاء الكمبيوتر (انظر "نزع غطاء الكمبيوتر" على الصفحة 13).

## الأضواء

**⚠ تنبيه:** قبل أن تبدأ تنفيذ أي من الإجراءات المذكورة في هذا القسم، يرجى اتباع تعليمات الأمان في دليل معلومات المنتج.

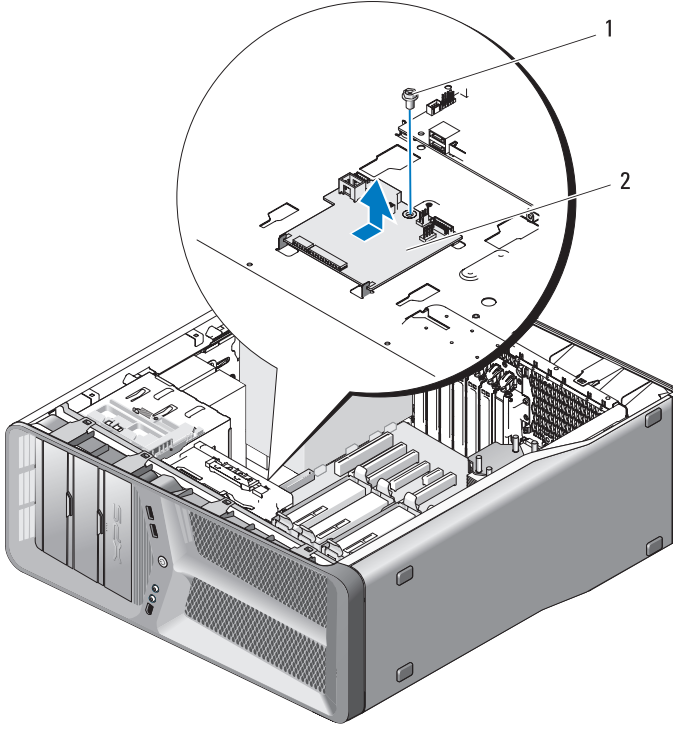
### إزالة لوحة LED الأمامية

**ملاحظة:** تكون لوحة LED الأمامية مدمجة في اللوحة الأمامية. لإزالة لوحة LED الأمامية، تجب إزالة اللوحة الأمامية

- 1 اتبع الإرشادات المذكورة في "قبل أن تبدأ" على الصفحة 9.
- 2 انزع غطاء الكمبيوتر (انظر "انزع غطاء الكمبيوتر" على الصفحة 13).
- 3 قم بإزالة لوحة محرك الأقراص (انظر "إخراج لوحة محرك الأقراص" على الصفحة 53).
- 4 قم بتحرير الألسنة الأربع التي تُحكم تثبيت اللوحة الأمامية في الهيكل.
- 5 قم بتحريك اللوحة الأمامية بحرص بعيداً عن الكمبيوتر لتحريرها من الهيكل.







2 لوحة I/O الرئيسية

1 مسمار

## إزالة لوحة I/O الرئيسية

- 1 وجّه لوحة I/O الرئيسية على الحاوية المعدنية.
- 2 قم بإعادة وضع البرغي لإحكام تثبيت لوحة I/O الرئيسية في الحاوية المعدنية.
- 3 افصل كل الكبلات من لوحة I/O الرئيسية.
- 4 إزالة فتحة مروحة البطاقة (انظر "تثبيت مروحة البطاقة" على الصفحة 71)
- 5 أعد غطاء الكمبيوتر إلى مكانه (انظر "إعادة غطاء الكمبيوتر إلى مكانه" على الصفحة 119).
- 6 قم بتوصيل الكمبيوتر والأجهزة بمأخذ تيار كهربائي ثم قم بتشغيلها.

وصلة مرور إعادة ضبط لوحة I/O (RESET_FW)	1	شريحة عنوان حل المشكلات	2
مصباح خطأ في ESA	3	موصل قاريء بطاقات الوسائط (USB_Flexbay)	4
موصل USB داخلي (USB_MB)	5	موصل كهرياء لوحة I/O (PWR_CONN)	6
موصل مروحة بطاقة (FAN_CCAG)	7	مستشعر الضوء الخلفي (REAR_LED_SENSOR)	8
موصل مروحة محرك القرص الصلب (FAN_HDD)	9	موصل USB والصوت والمصابيح الخاص باللوحة I/O الأمامية (FRONT_AUDIO_USB_LED)	10
موصل مصباح اللوحة الأمامية (FRONT_LED)	11		

**تنبيه:** قبل أن تبدأ تنفيذ أي من الإجراءات المذكورة في هذا القسم، يرجى اتباع تعليمات الأمان في دليل معلومات المنتج. 

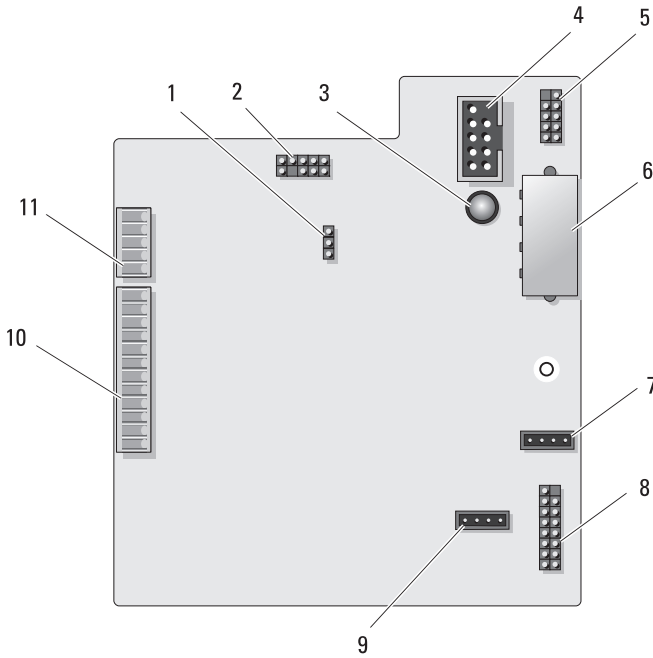
## إزالة لوحة I/O الرئيسية

- 1 اتبع الإرشادات المذكورة في "قبل أن تبدأ" على الصفحة 9.
- 2 انزع غطاء الكمبيوتر (انظر "نزع غطاء الكمبيوتر" على الصفحة 13).
- 3 إزالة فتحة مروحة البطاقة (انظر "فك مروحة البطاقة" على الصفحة 69).
- 4 افصل كل الكبلات من لوحة I/O الرئيسية.
- 5 قم بإزالة البرغي الذي يُحكم تثبيت لوحة I/O الرئيسية في الحاوية المعدنية.
- 6 ارفع لوحة I/O الرئيسية خارج الكمبيوتر.

# 13

## لوحة I/O الرئيسية

### مكونات لوحة I/O الرئيسية



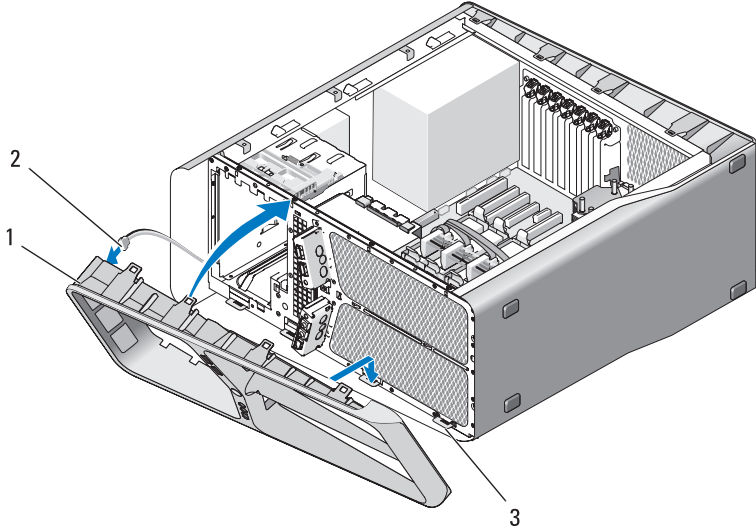


11 أعد وضع غطاء الكمبيوتر (راجع "إعادة غطاء الكمبيوتر إلى مكانه" على الصفحة 119).

➡ إشعار: لتوصيل كبل شبكة، قم أولاً بتوصيل الكبل بمنفذ أو جهاز الشبكة ثم وصله بالكمبيوتر.

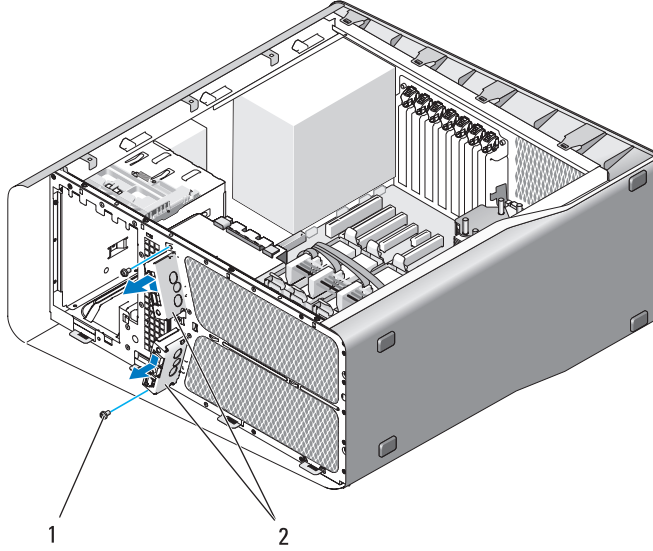
12 قم بتوصيل الكمبيوتر والأجهزة بمأخذ تيار كهربائي ثم قم بتشغيلها.

- 4 قم بمحاذاة علامات تبويب التثبيت الموجودة على اللوحة الأمامية مع الفتحات المقابلة في الهيكل وقم بتوصيل كبل FRONT\_LED مع اللوحة الأمامية.



- 1 اللوحة الأمامية  
2 الكبل FRONT\_LED  
3 مشابك التثبيت (4)

- 5 قم بتدوير اللوحة الأمامية باتجاه الكمبيوتر إلى أن يستقر في مكانه.
- 6 أعد لوحة محرك الأقراص إلى مكانها (انظر "تثبيت لوحة محرك الأقراص" على الصفحة 54).
- 7 افصل الكبل FRONT\_AUDIO\_USB\_LED والكبل FRONT\_USB\_LED والكبل USB\_MB من لوحة I/O الأمامية.
- 8 إزالة فتحة مروحة البطاقة (انظر "تثبيت مروحة البطاقة" على الصفحة 71)
- 9 إشعار: تأكد من أنك قمت بإعادة كل الكبلات التي كانت متصلة أصلاً بلوحة I/O الرئيسية وإلا فقد لا يعمل الكمبيوتر بشكل ملائم.
- 9 قم بتوصيل كل الكبلات مع لوحة I/O الرئيسية (انظر "مكونات لوحة I/O الرئيسية" على الصفحة 101).
- 10 أعد أية بطاقات توسيع أخرجتها إلى مكانها (انظر "إزالة بطاقات PCI و PCI Express" على الصفحة 35).



2 لوحة الإدخال/الإخراج (I/O) الأمامية

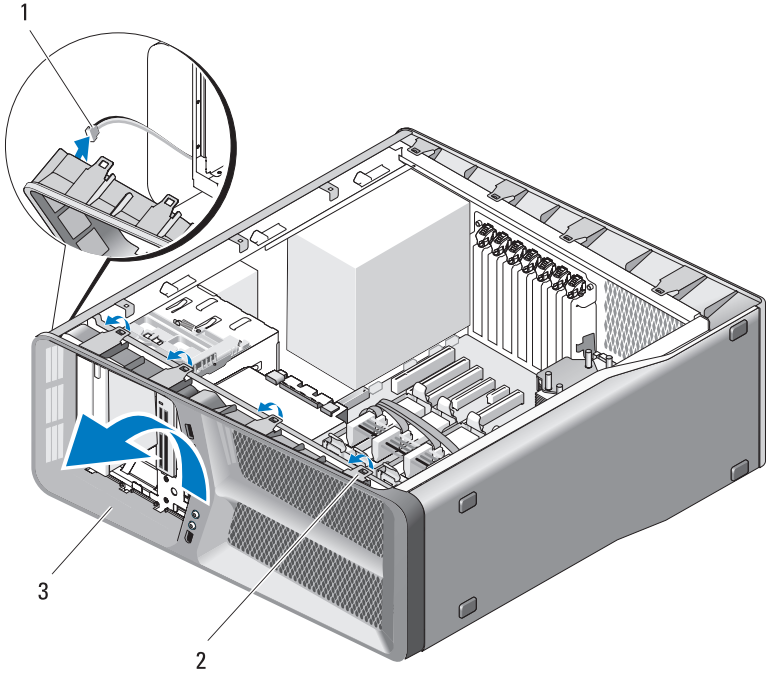
1 المسامير (2)

## إزالة لوحة الإدخال/الإخراج (I/O) الأمامية

**⚠ تنبيه:** قبل أن تبدأ تنفيذ أي من الخطوات في هذا القسم، يرجى اتباع تعليمات الأمان في دليل معلومات المنتج.

- 1 اتبع الإجراءات الواردة في "قبل أن تبدأ" على الصفحة 9.
- 2 افتح غطاء الكمبيوتر (راجع "نزع غطاء الكمبيوتر" على الصفحة 13).
- 3 قم بمحاذاة فتحات البراغي الموجودة على لوحة I/O الأمامية مع فتحات البراغي الموجودة في الهيكل ثم اربط البرغيين.





1 الكبل FRONT\_LED  
2 علامات التثبيت (4)  
3 اللوحة الأمامية

9 قم بإزالة المسمارين اللذين يُحْكمان تثبيت لوحة الإدخال/الإخراج الأمامية بالهيكل ثم اسحب لوحة الإدخال/الإخراج الأمامية باتجاه إطار الهيكل لنزعها تمامًا.

## لوحة الإدخال/الإخراج (I/O) الأمامية

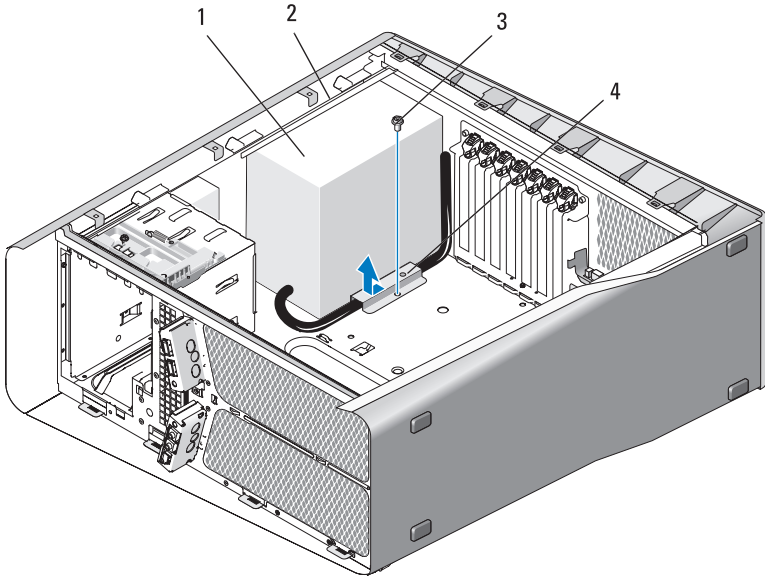
### إزالة لوحة الإدخال/الإخراج (I/O) الأمامية

**⚠ تنبيه:** قبل أن تبدأ تنفيذ أي من الخطوات في هذا القسم، يرجى اتباع تعليمات الأمان في دليل معلومات المنتج.

- 1 اتبع الإجراءات الواردة في "قبل أن تبدأ" على الصفحة 9.
- 2 افتح غطاء الكمبيوتر (راجع "نزع غطاء الكمبيوتر" على الصفحة 13).
- 3 قم بإزالة بطاقات التوسعة كاملة الطول (انظر "إزالة بطاقات PCI و PCI Express" على الصفحة 32).
- 4 **إشعار:** لاحظ بحرص توجيه كل كبل قبل فصله حتى تتأكد من إعادة توجيه الكبلات بشكل صحيح. يمكن أن يؤدي الكبل الموجه أو المنزوع بشكل غير صحيح إلى مشكلات في الكمبيوتر.
  - 4 افصل الكبلات من لوحة I/O الرئيسية.
  - 5 إزالة فتحة مروحة البطاقة (انظر "فك مروحة البطاقة" على الصفحة 69)
  - 6 افصل الكبل `FRONT_AUDIO_USB_LED` والكبل `FRONT_USB_LED` والكبل `USB_MB` من لوحة I/O الأمامية.
  - 7 قم بإزالة لوحة محرك الأقراص (انظر "إخراج لوحة محرك الأقراص" على الصفحة 53).
  - 8 قم بإزالة اللوحة الأمامية:
    - a قم بتحرير الأسنة الأربعة التي تُحكم تثبيت اللوحة الأمامية في الهيكل.
    - b قم بتحرير اللوحة الأمامية بحرص بعيداً عن الكمبيوتر لتحريرها من الهيكل.
    - c افصل الكبل `FRONT_LED` من اللوحة الأمامية لإزالة اللوحة الأمامية.



- 3 قم بإعادة توجيه كبلات التيار المستمر عندما تجدها.
- 4 قم بإدخال الحافة بطول قاع مشبك الكبل في الفتحة الملائمة في الهيكل ثم ادفع مشبك الكبل باتجاه الجانب الخلفي لهيكل الكمبيوتر إلى أن يستقر في مكانه.
- 5 قم باستبدال البرغي الذي يُحكم تثبيت مشبك الكبل بالهيكل.
- 6 قم بإزالة لوحة النظام (راجع "تركيب لوحة النظام" على الصفحة 88).
- 7 أعد تثبيت كل من كبلات التيار المستمر والتي كانت موصلة من قبل، مع توجيهها بعناية وذلك كما وجدتتها في الأساس.
- 8 أعد غطاء الكمبيوتر إلى مكانه (انظر "إعادة غطاء الكمبيوتر إلى مكانه" على الصفحة 119).
- ➡ **إشعار:** لتوصيل كبل شبكة، قم أولاً بتوصيل الكبل بمنفذ أو جهاز الشبكة ثم وصله بالكمبيوتر.
- 9 وصل الكمبيوتر والأجهزة بـمأخذ كهربائية، ثم قم بتشغيلها.



- |   |                      |
|---|----------------------|
| 1 | وحدة التغذية بالطاقة |
| 2 | بروز طرف الهيكل      |
| 3 | مسمار                |
| 4 | مشبك الكبل           |

- 8 اجمع حزم كبلات مصدر التيار القادمة من مصدر التيار من أجل الفك بسهولة.
- 9 حرّك وحدة التزويد بالطاقة باتجاه جهة الكمبيوتر الأمامية لتحريرها من أسنة التثبيت على هيكل الكمبيوتر.
- 10 ادفع وحدة التزويد بالطاقة باتجاه بطاقات التوسع من أجل تحرير الحافة البارزة للهيكل.
- 11 ارفع وحدة التزويد بالطاقة إلى أعلى بعيداً عن الكمبيوتر.



## تركيب وحدة التغذية بالطاقة

- 1 قم بدفع وحدة التغذية بالطاقة في موضعها، مع التأكد من أن الألسنة الموجودة على الجدار الخلفي لشاسيه الكمبيوتر تثبت في موضعها.
- 2 أعد تثبيت المسامير الأربعة التي تقوم بتثبيت وحدة التزويد بالطاقة بالجهة الخلفية لهيكل الكمبيوتر.

## وحدة التغذية بالطاقة

⚠️ **تنبيه:** قبل أن تبدأ تنفيذ أي من الإجراءات المذكورة في هذا القسم، يرجى اتباع تعليمات الأمان في دليل معلومات المنتج.

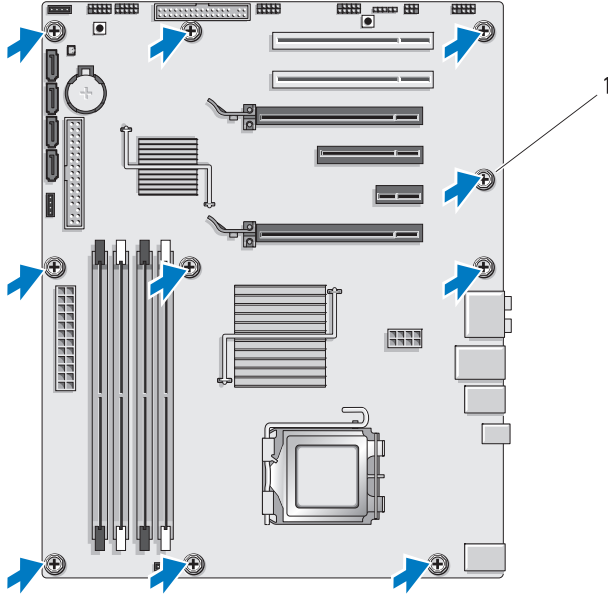
### إزالة وحدة التغذية بالطاقة

- 1 اتبع الإرشادات المذكورة في "قبل أن تبدأ" على الصفحة 9.
- 2 انزع غطاء الكمبيوتر (انظر "انزع غطاء الكمبيوتر" على الصفحة 13).
- 3  **إشعار:** لاحظ موضع ومعرف كل فتحة توصيل كهرباء قبل فصل كبلات الإمداد بالكهرباء.
- 3 اتبع كبلات التيار المستمر القادمة من مصدر التيار وافصل كل كبل كهرباء متصل.
- 4  **ملاحظة:** لاحظ توجيه حزم كبلات الكهرباء أثناء فصلها. حيث، يجب تمرير هذه الكبلات على نحو صحيح عند إعادة تركيبها لحمايتها من الكبس والتجعد.
- 4 قم بإزالة لوحة النظام (راجع "فك لوحة النظام" على الصفحة 87).
- 5 أعد تثبيت البراغي الأربعة التي تقوم بتثبيت وحدة التزويد بالطاقة بالجهة الخلفية للهيكل.
- 6 قم بإزالة البرغي الذي يُحكم تثبيت مشبك كبل مصدر التيار بالهيكل.
- 7 قم بدفع مشبك الكبل باتجاه واجهة الكمبيوتر لتحريره من أسنة التثبيت الموجودة في هيكل الكمبيوتر ثم ارفع مشبك الكبل إلى أعلى بعيداً عن الكمبيوتر.



- 2 قم بتوجيه لوحة النظام عن طريق محاذاة فتحات المسمار في لوحة النظام مع فتحات المسمار في الهيكل.
  - 3 قم بإعادة وضع 10 مسامير لإحكام تثبيت لوحة النظام بالهيكل المعدني.
  - 4 قم بإزالة غرفة التبريد الخاصة بالمعالج (راجع "تركيب مربع تبريد المعالج" على الصفحة 80).
  - 5 أعد أية بطاقات توسيع أخرجتها إلى مكانها (انظر "إزالة بطاقات PCI و PCI Express" على الصفحة 35).
  - 6 أعد تركيب المكونات الإضافية التي قمت بإزالتها من لوحة النظام.
  - 7 أعد توصيل كل الكبلات بلوحة النظام.
  - 8 أعد غطاء الكمبيوتر إلى مكانه (انظر "إعادة غطاء الكمبيوتر إلى مكانه" على الصفحة 119).
  - ➡ **إشعار:** لتوصيل كبل شبكة، قم أولاً بتوصيل الكبل بمنفذ أو جهاز الشبكة ثم وصله بالكمبيوتر.
  - 9 وصل الكمبيوتر والأجهزة بـمأخذ كهربائية، ثم قم بتشغيلها.
  - 10 قم بتحديث BIOS الخاصة بالنظام، حسب الحاجة.
- ملاحظة:** للمزيد من المعلومات حول تحديث BIOS النظام انظر موقع دعم Dell على الويب [support.dell.com](http://support.dell.com) 





1 البرغي (10)

8 ارفع بحذر لوحة النظام من الكمبيوتر.

## تركيب لوحة النظام

إشعار: إذا كنت تقوم باستبدال لوحة النظام، قارن بالنظر لوحة النظام البديلة باللوحة الحالية للتأكد من أن لديك الجزء السليم.

ملاحظة: بعض المكونات والموصلات الموجودة على لوحات النظام البديلة قد تكون في مواضع مختلفة عن الموصلات المقابلة لها على لوحة النظام الحالية.

ملاحظة: تكون إعدادات وصلات المرور على لوحات النظام البديلة معينة مسبقاً من قبل المصنع.

1 انقل المكونات من لوحة النظام الحالية إلى لوحة النظام البديلة، إن وجدت.


## لوحة النظام

**⚠️ تنبيه:** قبل أن تبدأ تنفيذ أي من الإجراءات المذكورة في هذا القسم، يرجى اتباع تعليمات الأمان في دليل معلومات المنتج.

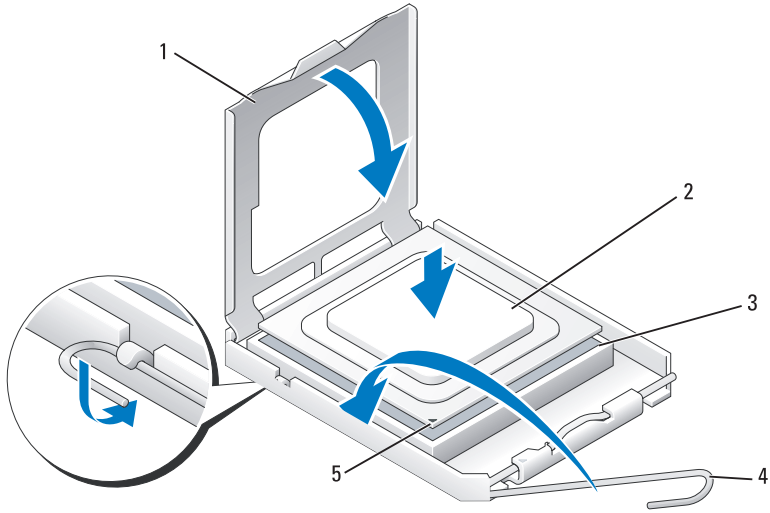
### فك لوحة النظام

- 1 اتبع الإرشادات المذكورة في "قبل أن تبدأ" على الصفحة 9.
- 2 انزع غطاء الكمبيوتر (انظر "انزع غطاء الكمبيوتر" على الصفحة 13).
- 3 **⚠️ تنبيه:** يمكن للمشتت الحراري للمعالج أن يزداد سخونة أثناء التشغيل العادي. اسمح بمرور الوقت الكافي لتبريد المشتت الحراري قبل لمسها.
- 3 قم بإزالة غرفة التبريد الخاصة بالمعالج (راجع "إزالة غرفة تبريد المعالج" على الصفحة 79).
- 4 قم بإزالة كل بطاقات التمدد (انظر "إزالة بطاقات PCI و PCI Express" على الصفحة 32).
- 5 قم بفك أية مكونات إضافية قد تعيق الوصول إلى لوحة النظام.
- 6 **⬅️ إشعار:** لاحظ بحرص توجيه كل كبل وموضعه قبل فصله حتى تتأكد من إعادة توجيه الكبلات بشكل صحيح. يمكن أن يؤدي الكبل الموجه أو المنزوع بشكل غير صحيح إلى مشكلات في الكمبيوتر.
- 6 **⬅️ إشعار:** إذا كنت تقوم باستبدال لوحة النظام، قارن بالنظر لوحة النظام البديلة باللوحة الحالية للتأكد من أن لديك الجزء السليم.
- 7 قم بإزالة 10 مسامير تُحكم تثبيت لوحة النظام بالهيكل المعدني.

7 أءء وءع ءطاء الكمببوتر (رأءع "إءاءة ءطاء الكمببوتر إلى مكائه" على الصءءة 119).

إشءار: لتوصبل كبل شبكة؁ قم أولاً بتوصبل الكبل بمنفذ أو ءهاز الشبكة ثم وصله بالكمببوتر. 

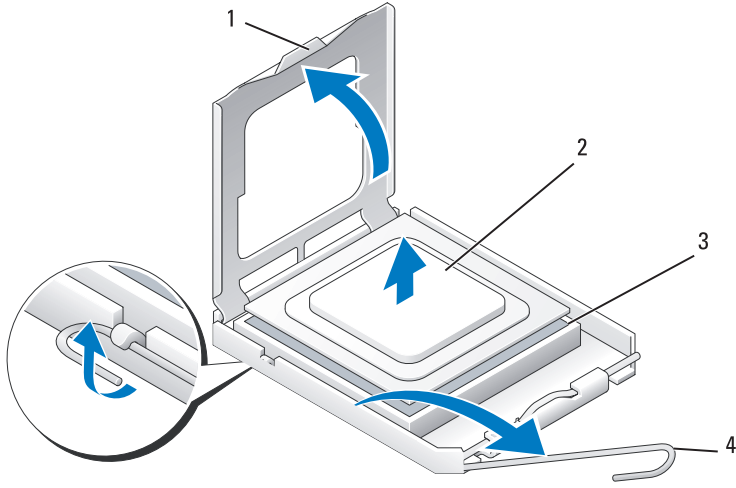
8 قم بتوصبل الكمببوتر والأءهزة بمأءذ تبار كهربائب ثم قم بتشءبلها.



المعالج	2	غطاء المعالج	1
رافعة تحرير التجويف	4	التجويف	3
		مؤشر السن 1 بالتجويف	5

⬅️ **إشعار:** تكون أسنان التجويف هشة. لتجنب الضرر، تأكد من محاذاة المعالج بشكل سليم للتجويف ولا تستخدم القوة المفرطة عند تركيب المحرك. احرص على عدم لمس أو ثني المسامير الموجودة على لوحة النظام.

- 2 ضع المعالج بنآن في المقبس وتأكد من اتخاذه وضعاً مستوياً داخل المقبس. عندما يتخذ المعالج وضعيته الصحيحة، اضغط عليه بأدنى قدر من القوة لتثبيته في مكانه.
- 3 عند استقرار المعالج بشكل تام في التجويف، قم بإغلاق غطاء المعالج.
- 4 أدر رافعة التحرير بالتجويف حول محورها تجاه التجويف وثبتها في موضعها لإحكام تثبيت المعالج.
- 5 قم بإزالة غرفة التبريد الخاصة بالمعالج (راجع "تركيب مربع تبريد المعالج" على الصفحة 80).
- 6 افصل كبلات الكهرباء عن الكهرباء وفتحات التوصيل 12V\_ATXP (راجع "مكونات لوحة النظام" على الصفحة 16) الموجودة على لوحة النظام.



المعالج	2	غطاء المعالج	1
رافعة تحرير التجويف	4	التجويف	3

## 7 أخرج المعالج من التجويف.

اترك رافعة التحرير ممددة في موضع التحرير بحيث يكون المقبس جاهزاً للمعالج الذي سيتم تركيبه.

## تركيب المعالج


➡ **إشعار:** قم بتوصيل نفسك بطرف أرضي بلمس أحد الأسطح المعدنية غير المطلية في الجانب الخلفي من الكمبيوتر.

➡ **إشعار:** يجب وضع المعالج بشكل صحيح في التجويف لتجنب تعرضه والكمبيوتر لضرر دائم عند تشغيل الكمبيوتر.

👉 **ملاحظة:** إذا لم تكن رافعة تحرير المقبس ممددة بالكامل فقم بتمديدتها قبل تركيب المعالج.

1 قم بمحاذاة زاوية السن-1 بالمعالج والتجويف.

## معالج

**تنبيه:** قبل أن تبدأ تنفيذ أي من الخطوات في هذا القسم، يرجى اتباع تعليمات الأمان في دليل معلومات المنتج. 

**إشعار:** لا تقم بتنفيذ الخطوات التالية ما لم تكن على علم بإزالة وإعادة تركيب الأجهزة. إن إجراء هذه الخطوات بشكل غير سليم قد يتلف لوحة النظام لديك. للحصول على الخدمة الفنية، راجع "Contacting Dell" (الاتصال بـDell) في *Owner's Manual* (دليل المالك).

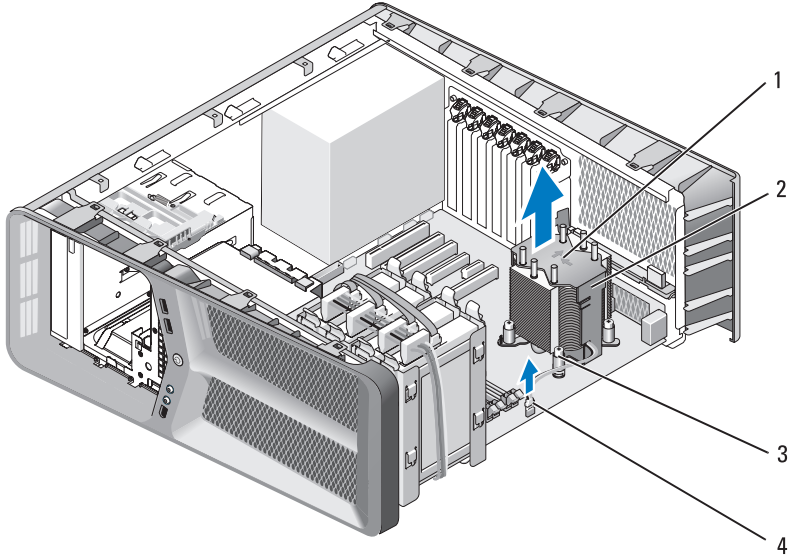
## إزالة المعالج

- 1 اتبع الإجراءات الواردة في "قبل أن تبدأ" على الصفحة 9.
- 2 افتح غطاء الكمبيوتر (راجع "نزع غطاء الكمبيوتر" على الصفحة 13).
- 3 افصل كبلات الكهرباء عن الكهرباء وفتحات التوصيل 12V\_ATXP (راجع "مكونات لوحة النظام" على الصفحة 16) الموجودة على لوحة النظام.
- 4 قم بإزالة غرفة التبريد الخاصة بالمعالج (راجع "إزالة غرفة تبريد المعالج" على الصفحة 79).
- 5 اسحب رافعة تحرير التجويف لأسفل ثم للخارج.
- 6 اسحب رافعة تحرير التجويف وافتح غطاء المعالج.



- 4 أحكم ربط مسامير التثبيت الأربعة.
- 5 افصل كبل المروحة بفتحة توصيل FAN\_CPU على لوحة النظام (انظر "مكونات لوحة النظام" على الصفحة 16).
- 6 أغلق غطاء الكمبيوتر (انظر "إعادة غطاء الكمبيوتر إلى مكانه" على الصفحة 119).
- 7 إشعار: لتوصيل كبل شبكة، قم أولاً بتوصيل الكبل بمنفذ أو جهاز الشبكة ثم وصله بالكمبيوتر. وصل الكمبيوتر والأجهزة بـمأخذ كهربائية، ثم قم بتشغيلها.





- |   |                                 |   |                    |
|---|---------------------------------|---|--------------------|
| 1 | اتجاه تدفق الهواء وأسهم التوجيه | 2 | غرفة تبريد المعالج |
| 3 | مسامير التثبيت (4)              | 4 | كبل FAN_CPU        |

➡ **إشعار:** وعند إخراج غرفة تبريد المعالج، عليك قلبه رأساً على عقب أو وضعه على جانبه لتجنب إلحاق الضرر بالواجهة الحرارية لمربع التبريد.

5 ارفع مربع تبريد المعالج من الكمبيوتر وضعه جانباً.

## تركيب مربع تبريد المعالج

- 1 اتبع الإرشادات المذكورة في "قبل أن تبدأ" على الصفحة 9.
- 2 انزع غطاء الكمبيوتر (انظر "نزع غطاء الكمبيوتر" على الصفحة 13).
- ➡ **إشعار:** يمكن أن تتسبب المحاذاة غير الصحيحة لغرفة تبريد المعالج تلفاً في لوحة النظام والمعالج.
- 3 قم بمحاذاة مسامير التثبيت الأربعة في غرفة تبريد المعالج بفتحات لوحة النظام.
- 🔍 **ملاحظة:** اتجاه وتوجيه تدفق الهواء موضحان على غرفة التبريد.

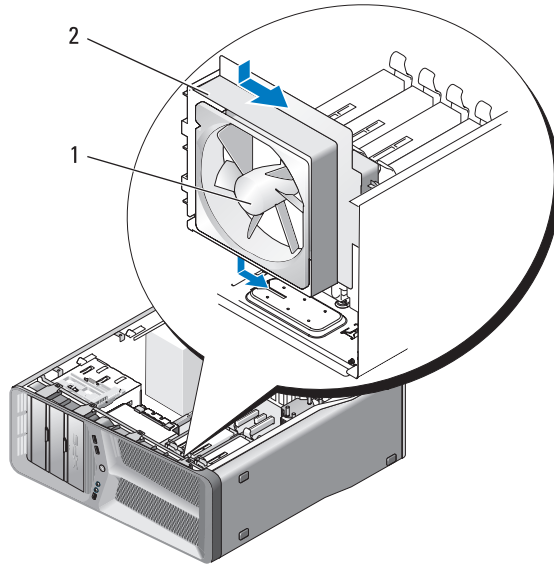
## غرفة تبريد المعالج

⚠️ تنبيه: قبل أن تبدأ تنفيذ هذا الإجراء، يرجى اتباع تعليمات الأمان في دليل معلومات المنتج.

### إزالة غرفة تبريد المعالج

- 1 اتبع الإرشادات المذكورة في "قبل أن تبدأ" على الصفحة 9.
- 2 انزع غطاء الكمبيوتر (انظر "نزع غطاء الكمبيوتر" على الصفحة 13).
- ⚠️ تنبيه: باستطاعة المشتت الحراري للمعالج أن يزداد سخونة أثناء التشغيل العادي. اسمح بمرور الوقت الكافي لتبريد المشتت الحراري قبل لمسها.
- 3 افصل كبل المروحة عن فتحة توصيل FAN\_CPU على لوحة النظام (انظر "مكونات لوحة النظام" على الصفحة 16).
- 4 فك مسامير التثبيت الأربعة التي تربط غرفة تبريد المعالج بلوحة النظام.





1 مروحة القرص الصلب 2 فتحة مروحة محرك القرص الصلب

3 قم بفصل كبل مروحة محرك القرص الصلب من موصل FAN\_HDD على لوحة I/O الرئيسية (انظر "موصل وحدة التغذية بالتيار المستمر (PSU) تخصيصات أسنان" على الصفحة 18).

4 إزالة فتحة مروحة البطاقة (انظر "تثبيت مروحة البطاقة" على الصفحة 71)

5 أعد غطاء الكمبيوتر إلى مكانه (انظر "إعادة غطاء الكمبيوتر إلى مكانه" على الصفحة 119).

➡ إشعار: لتوصيل كبل شبكة، قم أولاً بتوصيل الكبل بمنفذ أو جهاز الشبكة ثم وصله بالكمبيوتر.

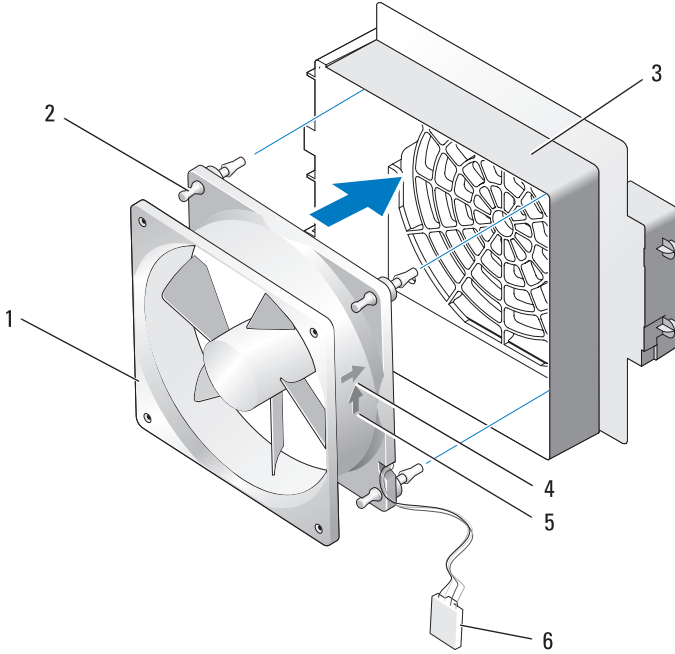
6 وصل الكمبيوتر والأجهزة بمآخذ كهربائية، ثم قم بتشغيلها.

## تركيب مروحة القرص الصلب

إشعار: تأكد من أن كبل طاقة المروحة موجه بشكل صحيح عبر الفتحة الموجودة في الركن الأيمن السفلي من فتحة المروحة.

1 باستخدام كبل طاقة مروحة البطاقة الموجه إلى أسفل، قم بمحاذاة المثبتات المطاطية في المروحة مع الفتحات في كل ركن من فتحة مروحة البطاقة ثم اسحب المثبتات عبرها إلى أن تستقر في مكانها.

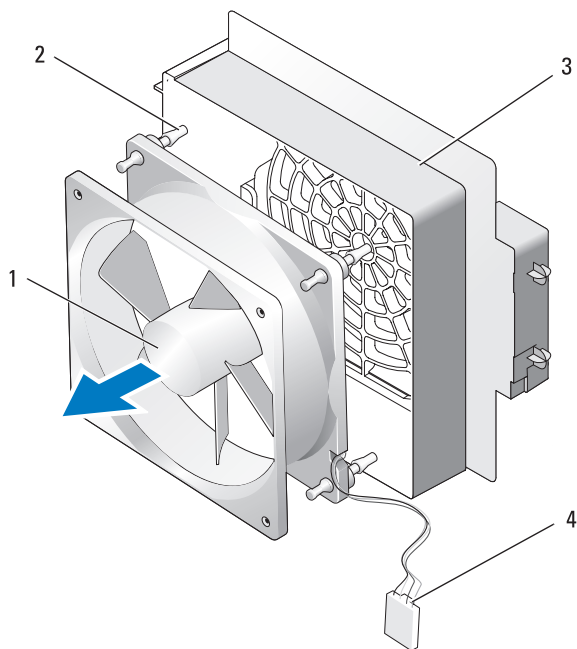
ملاحظة: اتجاه وتوجيه تدفق الهواء موضحان على جانب المروحة.



- |   |                             |   |                                   |
|---|-----------------------------|---|-----------------------------------|
| 1 | مروحة القرص الصلب           | 2 | المثبتات المطاطية                 |
| 3 | فتحة مروحة محرك القرص الصلب | 4 | سهمة توجيه مروحة محرك القرص الصلب |
| 5 | سهمة اتجاه تدفق الهواء      | 6 | كبل مروحة محرك القرص الصلب        |

2 قم بإدخال علامة التبويب إلى جانب قاع فتحة مروحة محرك القرص الصلب في الفتحات المقابلة في الهيكل ثم اسحب فتحة مروحة القرص الصلب خلف حاويات القرص الصلب حتى تستقر في مكانها.

6 اسحب بعد ذلك كلا جانبي محرك القرص الصلب بحرص لفصل المثبتات المطاطية التي تُحكم تثبيت محرك القرص الصلب في فتحة مروحة محرك القرص الصلب.

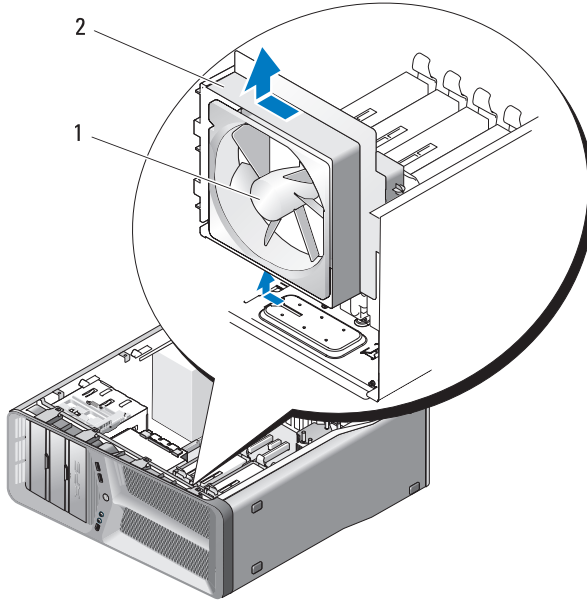


- |   |                             |   |                            |
|---|-----------------------------|---|----------------------------|
| 1 | مروحة محرك القرص الصلب      | 2 | المثبتات المطاطية          |
| 3 | فتحة مروحة محرك القرص الصلب | 4 | كبل مروحة محرك القرص الصلب |

7 ضع مروحة البطاقة جانباً في مكان آمن.

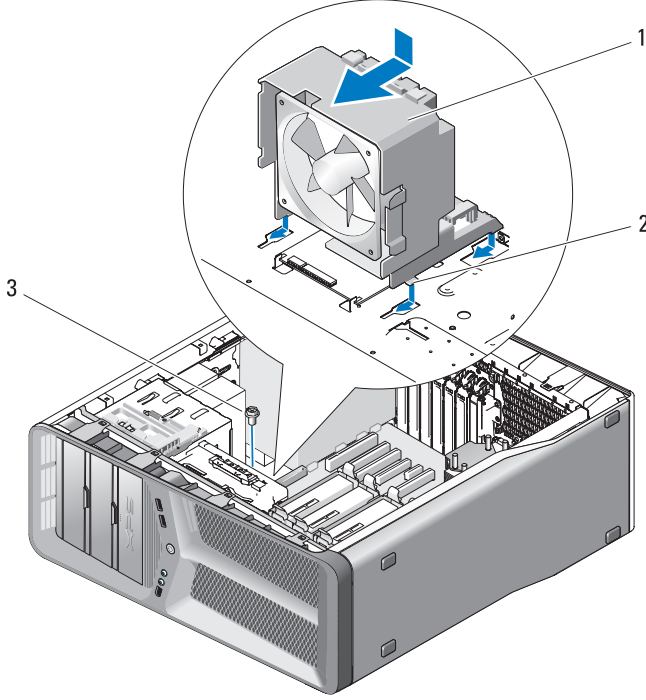
## فك مروحة القرص الصلب

- 1 اتبع الإرشادات المذكورة في "قبل أن تبدأ" على الصفحة 9.
- 2 انزع غطاء الكمبيوتر (انظر "نزع غطاء الكمبيوتر" على الصفحة 13).
- 3 إزالة فتحة مروحة البطاقة (انظر "فك مروحة البطاقة" على الصفحة 69).
- 4 قم بفصل كبل مروحة محرك القرص الصلب من موصل FAN\_HDD على لوحة I/O الرئيسية (انظر "موصل وحدة التغذية بالتيار المستمر (PSU) تخصيصات أسنان" على الصفحة 18).
- 5 اسحب فتحة مروحة محرك القرص الصلب من خلف حاويات محرك القرص الصلب ثم ارفعه من الكمبيوتر.



2 فتحة مروحة محرك القرص الصلب

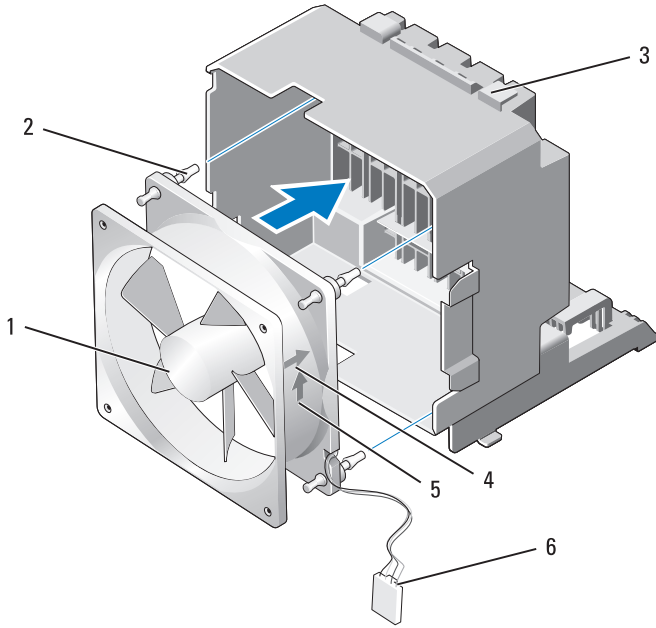
1 مروحة محرك القرص الصلب



- 1 فتحة مروحة البطاقة  
2 علامات التثبيت (4)  
3 مسمار

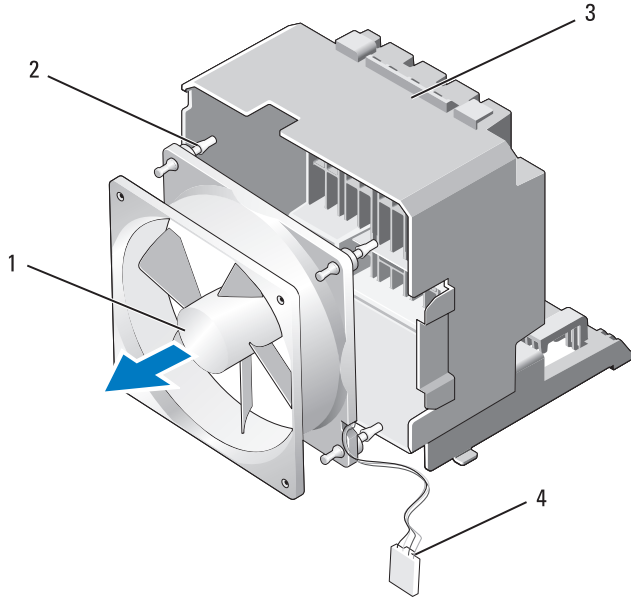
- 3 قم بإعادة وضع البرغي الذي يُحكم تثبيت فتحة مروحة البطاقة بالهيكل.
- 4 قم بتوصيل الكبلات مع لوحة I/O الرئيسية (انظر "موصل وحدة التغذية بالتيار المستمر (PSU) تخصيصات أسنان" على الصفحة 18).
- 5 أعد أية بطاقات توسيع كاملة الطول أخرجتها إلى مكانها (انظر "إزالة بطاقات PCI و PCI Express" على الصفحة 35).
- 6 أعد غطاء الكمبيوتر إلى مكانه (انظر "إعادة غطاء الكمبيوتر إلى مكانه" على الصفحة 119).
- ➡ **إشعار:** لتوصيل كبل شبكة، قم أولاً بتوصيل الكبل بمنفذ أو جهاز الشبكة ثم وصله بالكمبيوتر.
- 7 وصل الكمبيوتر والأجهزة بمآخذ كهربائية، ثم قم بتشغيلها.





1	مروحة البطاقة	2	المثبت المطاطي (4)
3	فتحة مروحة البطاقة	4	سهم اتجاه توجيه مروحة البطاقة
5	سهم اتجاه تدفق الهواء	6	كبل كهرباء مروحة البطاقة

**2** قم بإدخال علامات التثبيت الأربعة إلى جانب قاع فتحة مروحة البطاقة في الفتحات المقابلة في الهيكل ثم اسحب فتحة مروحة البطاقة إلى الأمام حتى تستقر في مكانها.



- |   |                          |
|---|--------------------------|
| 1 | مروحة البطاقة            |
| 2 | المثبت المطاطي (4)       |
| 3 | فتحة مروحة البطاقة       |
| 4 | كبل كهرباء مروحة البطاقة |

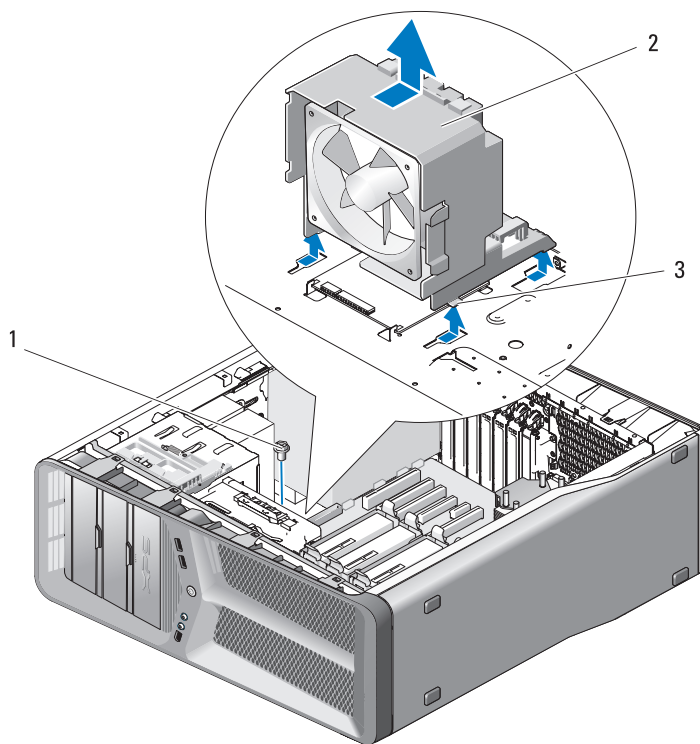
7 ضع مروحة البطاقة جانباً في مكان آمن.

## تثبيت مروحة البطاقة

⬅️ **إشعار:** تأكد من أن كبل طاقة المروحة موجه بشكل صحيح عبر الفتحة الموجودة في الركن الأيمن السفلي من فتحة المروحة.

1 باستخدام كبل طاقة مروحة البطاقة الموجه إلى أسفل، قم بمحاذاة المثبتات المطاطية في المروحة مع الفتحات في كل ركن من فتحة مروحة البطاقة ثم اسحب المثبتات عبرها إلى أن تستقر في مكانها.

🔪 **ملاحظة:** اتجاه وتوجيه تدفق الهواء موضحان على جانب المروحة.



2 فتحة مروحة البطاقة


1 مسمار

3 علامات التنويب (4)

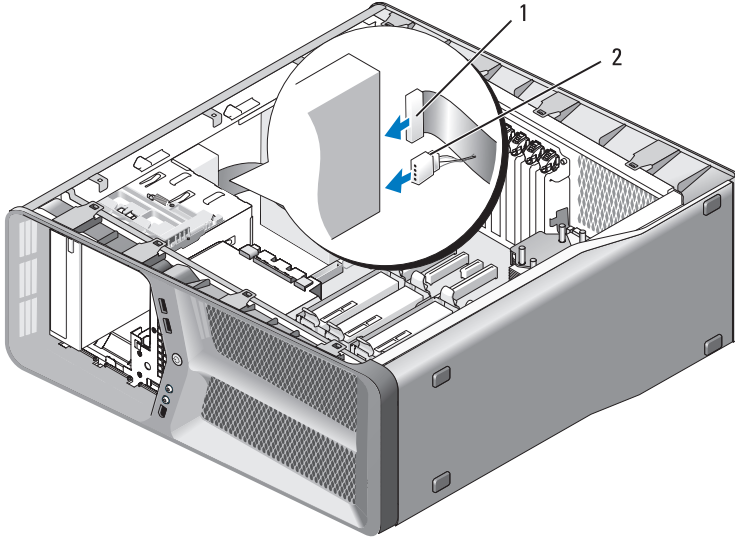
6 اسحب بعد ذلك كلا جانبي مروحة البطاقة بحرص لفصل المثبتات المطاطية التي تُحكم تثبيت مروحة البطاقة في فتحة مروحة البطاقة.

## المراوح

### فك مروحة البطاقة

- 1 اتبع الإرشادات المذكورة في "قبل أن تبدأ" على الصفحة 9.
- 2 انزع غطاء الكمبيوتر (انظر "انزع غطاء الكمبيوتر" على الصفحة 13).
- 3 اجمع كل الكبلات من ماسك الكبلات فوق دليل المحاذاة وقم بإزالة أية بطاقات تمديد كاملة الطول (انظر "إزالة بطاقات PCI و PCI Express" على الصفحة 32).
- 4  إشعار: لاحظ موضع كل موصل قبل فصل الكبلات.
- 4 افصل كل الكبلات من لوحة I/O الرئيسية (انظر "مكونات لوحة I/O الرئيسية" على الصفحة 101).
- 5 قم بإزالة البرغي الذي يُحکم تثبيت فتحة مروحة البطاقة في الهيكل ثم اسحب فتحة مروحة البطاقة إلى الخلف وخارج الهيكل.





1 كبل الطاقة 2 كبل البيانات

9 دقق في كل توصيلات الكبلات وقم بطي الكبلات وضعها جانباً وذلك منعاً لإعاقة تدفق الهواء بين المروحة وفتحات التبريد.

10 أعد لوحة محرك الأقراص إلى مكانها (انظر "تنصيب لوحة محرك الأقراص" على الصفحة 54).

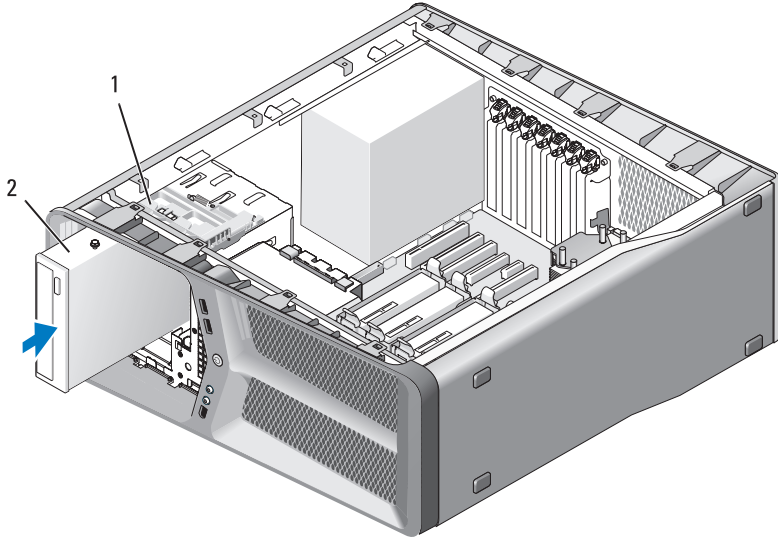
11 أعد غطاء الكمبيوتر إلى مكانه (انظر "إعادة غطاء الكمبيوتر إلى مكانه" على الصفحة 119).

➡ **إشعار:** لتوصيل كبل شبكة، قم أولاً بتوصيل الكبل بمنفذ أو جهاز الشبكة ثم وصله بالكمبيوتر.

12 وصل الكمبيوتر والأجهزة بمأخذ كهربائية، ثم قم بتشغيلها.

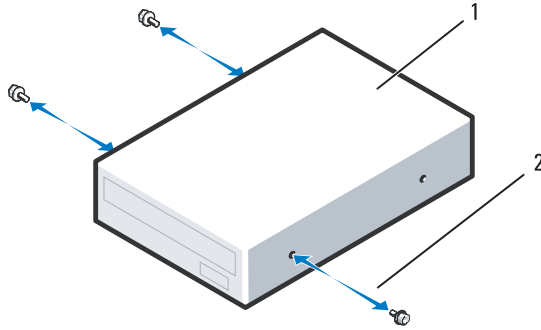
انظر الوثائق التي تصحب محرك الأقراص للحصول على إرشادات حول تثبيت أي برامج مطلوبة لعمل محرك الأقراص.

13 ادخل إلى برنامج إعداد النظام (انظر "الدخول إلى إعداد النظام" في دليل المالك) وحدد خيار **Diskette Drive** (محرك الأقراص المرنة) المناسب.



- 1 سقّاطة تحرير محرك الأقراص  
2 محرك الأقراص CD/DVD  
8 وصل كبلات الطاقة والبيانات بمحرك الأقراص CD/DVD.  
لتحديد مكان فتحة توصيل لوحة النظام، انظر "مكونات لوحة النظام" على الصفحة 16.

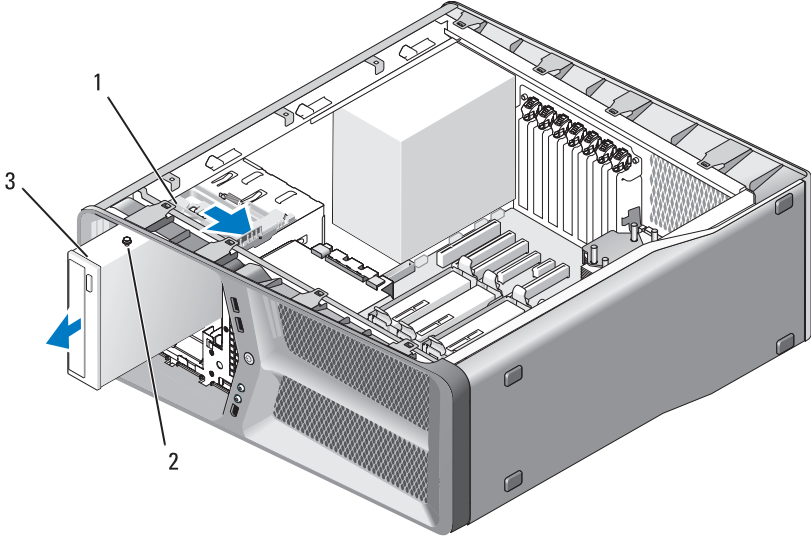
- 3 قم بإزالة لوحة محرك الأقراص (انظر "إخراج لوحة محرك الأقراص" على الصفحة 53).
- 4 أخرج محرك الأقراص CD/DVD الموجود، إذا كان الأمر قابلاً للتطبيق (انظر "إزالة محرك الأقراص CD/DVD" على الصفحة 63).
- 5 حضّر محرك الأقراص CD/DVD للتركيب ودقق في الوثائق التي تصحبه للتحقق من تهيئته بحيث يمكنه العمل في الكمبيوتر الذي تستخدمه.
- 6 **ملاحظة:** إذا كنت تقوم بتركيب محرك أقراص IDE، قم بتهيئة المحرك للوضع المحدد للكبل.
- 6 في حالة عدم وجود مسامير مركبة، تحقق من لوحة محرك الأقراص من الداخل للكشف عن وجود المسامير، وفي حالة وجودها، قم بتثبيتها في محرك الأقراص الجديد.



- 1 محرك الأقراص CD/DVD 2 المسامير الكتفية (3)
- 7 حرّك محرك الأقراص برفق نحو حاويته حتى يستقر في مكانه.



- 5 حرّك مزلاج تحرير محرك الأقراص نحو قاعدة الكمبيوتر لتحرير برغي الغطاء، ثم حرّك محرك الأقراص واسحبه من حاويته.



1 سقاطة تحرير محرك الأقراص 2 المسامير الكنتفية (3)

3 محرك الأقراص CD/DVD

- 6 أعد لوحة محرك الأقراص إلى مكانها (انظر "تنصيب لوحة محرك الأقراص" على الصفحة 54).

- 7 أعد غطاء الكمبيوتر إلى مكانه (انظر "إعادة غطاء الكمبيوتر إلى مكانه" على الصفحة 119).

➔ **إشعار:** لتوصيل كبل شبكة، قم أولاً بتوصيل الكبل بمنفذ أو جهاز الشبكة ثم وصله بالكمبيوتر.

- 8 وصل الكمبيوتر والأجهزة بمأخذ كهربائية، ثم قم بتشغيلها.

### إزالة محرك الأقراص CD/DVD

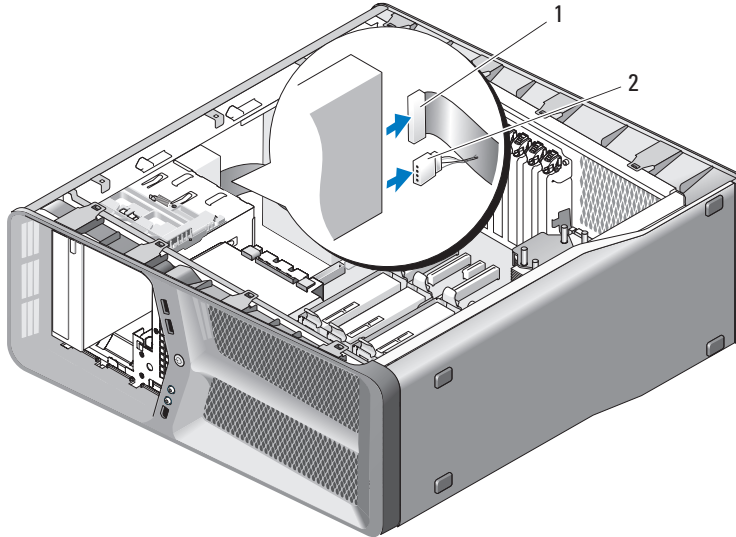
- 1 اتبع الإرشادات المذكورة في "قبل أن تبدأ" على الصفحة 9.
- 2 انزع غطاء الكمبيوتر (انظر "نزع غطاء الكمبيوتر" على الصفحة 13).

## محرك الأقراص CD/DVD

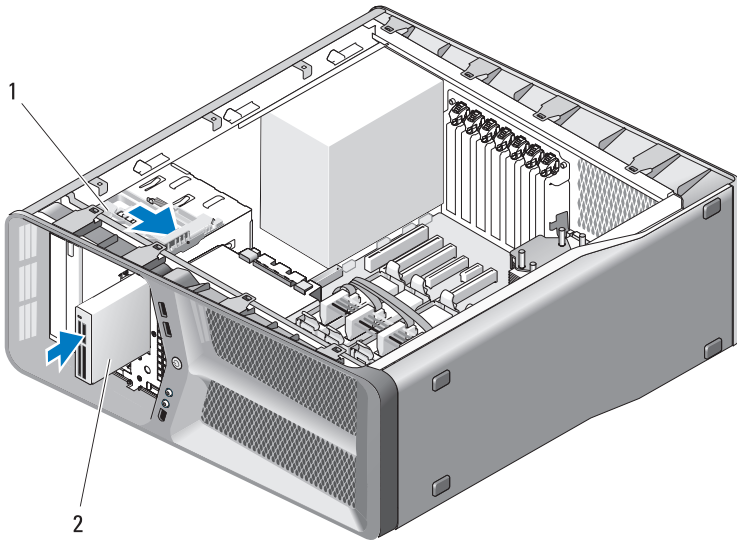
**تنبيه:** قبل أن تبدأ تنفيذ أي من الإجراءات المذكورة في هذا القسم، يرجى اتباع تعليمات الأمان في دليل معلومات المنتج.

### إزالة محرك الأقراص CD/DVD

- 1 اتبع الإرشادات المذكورة في "قبل أن تبدأ" على الصفحة 9.
  - 2 انزع غطاء الكمبيوتر (انظر "انزع غطاء الكمبيوتر" على الصفحة 13).
  - 3 قم بإزالة لوحة محرك الأقراص (انظر "إخراج لوحة محرك الأقراص" على الصفحة 53).
  - 4 افصل كبلي الطاقة والبيانات عن الجانب الخلفي من محرك الأقراص المرنة.
- ملاحظة:** إذا كنت تريد إلغاء تثبيت محرك الأقراص CD/DVD فقط ولم تكن ترغب في إعادته إلى مكانه الآن، فافصل كبل البيانات عن لوحة النظام وضعه جانبا.



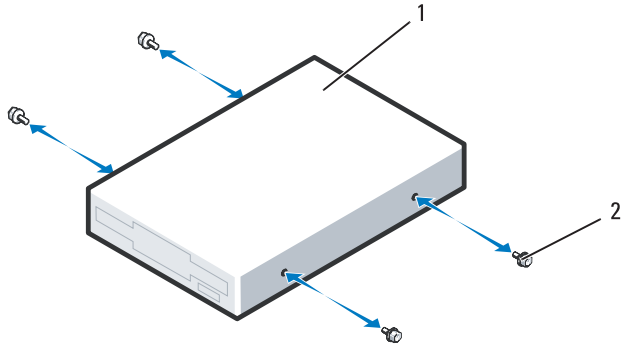
1 كبل البيانات 2 كبل الطاقة



1 سقاطة تحرير محرك الأقراص 2 قارئ بطاقات الوسائط

- 7 افصل كبل قارئ بطاقة الوسائط من الجانب الخلفي لقارئ بطاقة الوسائط.
- 8 دقق في كل توصيلات الكبلات وقم بطي الكبلات وضعها جانباً وذلك منعاً لإعاقة تدفق الهواء بين المروحة وفتحات التبريد.
- 9 أعد لوحة محرك الأقراص إلى مكانها (انظر "تثبيت لوحة محرك الأقراص" على الصفحة 54).
- 10 أعد غطاء الكمبيوتر إلى مكانه (انظر "إعادة غطاء الكمبيوتر إلى مكانه" على الصفحة 119).
- ➡ **إشعار:** لتوصيل كبل شبكة، قم أولاً بتوصيل الكبل بمنفذ أو جهاز الشبكة ثم وصله بالكمبيوتر.
- 11 وصل الكمبيوتر والأجهزة بمأخذ كهربائية، ثم قم بتشغيلها.  
انظر الوثائق التي تصحب محرك الأقراص للحصول على إرشادات حول تثبيت أي برامج مطلوبة لعمل محرك الأقراص.
- 12 ادخل إلى برنامج إعداد النظام (انظر "الدخول إلى إعداد النظام" في دليل المالك) وحدد خيار **USB for FlexBay** المناسب.

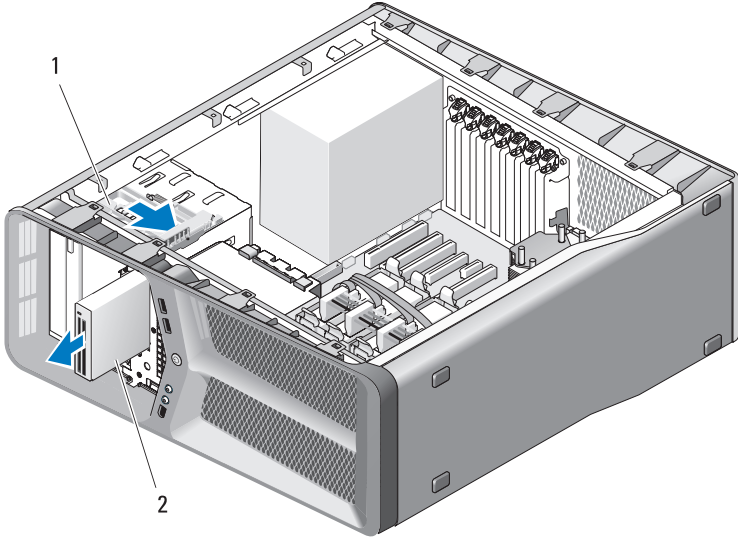
- 3 قم بإزالة لوحة محرك الأقراص (انظر "إخراج لوحة محرك الأقراص" على الصفحة 53).
- 4 أخرج محرك الوسائط الحالي، إن وجد (انظر "إزالة قارئ بطاقة وسائط" على الصفحة 59).
- 5 إذا لم تكن هناك أية براغي موصولة بقارئ بطاقات الوسائط، فعليك التدقيق في داخل لوحة محرك الأقراص بحثاً عن براغي الغطاء. في حالة وجود مسامير، قم بثنيتها في المحرك الجديد.



1 قارئ بطاقات الوسائط 2 المسامير الكنتفية (4)

6 حرّك قارئ بطاقات الوسائط نحو حاويته حتى يستقر في مكانه.

- 5 حرّك سقّاطة تحرير محرك الأقراص نحو قاعدة الكمبيوتر لتحرير برغي الغطاء، ثم حرّك قارئ بطاقات الوسائط واسحبه من حاويته.



- 1 سقّاطة تحرير محرك الأقراص 2 قارئ بطاقات الوسائط
- 6 أعد لوحة محرك الأقراص إلى مكانها (انظر "تنصيب لوحة محرك الأقراص" على الصفحة 54).
- 7 أعد غطاء الكمبيوتر إلى مكانه (انظر "إعادة غطاء الكمبيوتر إلى مكانه" على الصفحة 119).
- ➔ **إشعار:** لتوصيل كبل شبكة، قم أولاً بتوصيل الكبل بمنفذ أو جهاز الشبكة ثم وصله بالكمبيوتر.
- 8 وصل الكمبيوتر والأجهزة بمأخذ كهربائية، ثم قم بتشغيلها.

### إزالة قارئ بطاقة وسائط

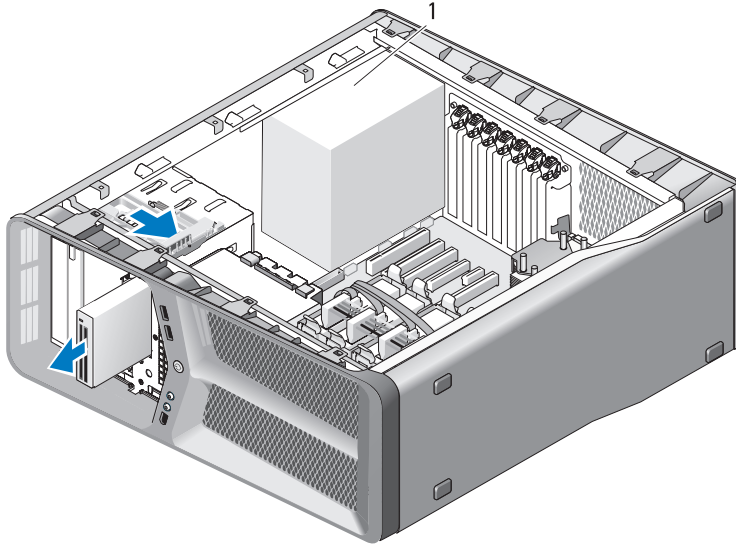
- 1 اتبع الإرشادات المذكورة في "قبل أن تبدأ" على الصفحة 9.
- 2 انزع غطاء الكمبيوتر (انظر "نزع غطاء الكمبيوتر" على الصفحة 13).

## قارئ بطاقات الوسائط

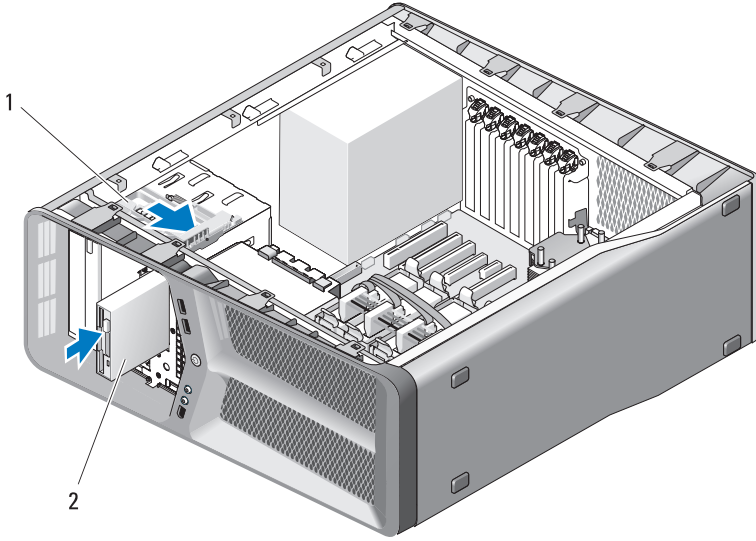
**⚠ تنبيه:** قبل أن تبدأ تنفيذ أي من الإجراءات المذكورة في هذا القسم، يرجى اتباع تعليمات الأمان في دليل معلومات المنتج.

### إزالة قارئ بطاقة وسائط

- 1 اتبع الإرشادات المذكورة في "قبل أن تبدأ" على الصفحة 9.
- 2 انزع غطاء الكمبيوتر (انظر "انزع غطاء الكمبيوتر" على الصفحة 13).
- 3 قم بإزالة لوحة محرك الأقراص (انظر "إخراج لوحة محرك الأقراص" على الصفحة 53).
- 4 افصل كبل قارئ بطاقة الوسائط من الجانب الخلفي لقارئ بطاقة الوسائط.



1 كابل قارئ بطاقات الوسائط

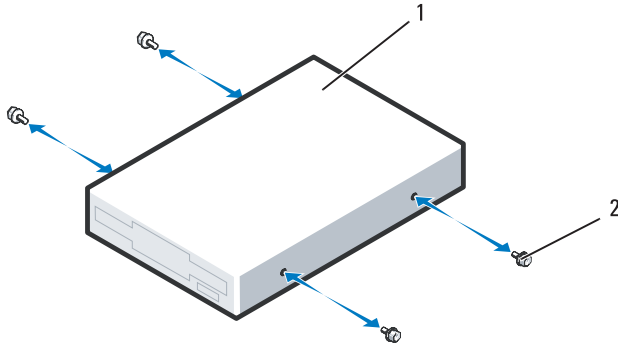


- 1 سقّاطة تحرير محرك الأقراص 2 محرك الأقراص المرنة
- 7 افصل كبلي الطاقة والبيانات عن الجانب الخلفي من محرك الأقراص المرنة.
- 8 دقق في كل توصيلات الكبلات وقم بطي الكبلات وضعها جانباً وذلك منعاً لإعاقة تدفق الهواء بين المروحة وفتحات التبريد.
- 9 أعد لوحة محرك الأقراص إلى مكانها (انظر "تنصيب لوحة محرك الأقراص" على الصفحة 54).
- 10 أعد غطاء الكمبيوتر إلى مكانه (انظر "إعادة غطاء الكمبيوتر إلى مكانه" على الصفحة 119).
- ➡ إشعار: لتوصيل كبل شبكة، قم أولاً بتوصيل الكبل بمنفذ أو جهاز الشبكة ثم وصله بالكمبيوتر.
- 11 وصل الكمبيوتر والأجهزة بـمأخذ كهربائية، ثم قم بتشغيلها.  
انظر الوثائق التي تصحب محرك الأقراص للحصول على إرشادات حول تثبيت أي برامج مطلوبة لعمل محرك الأقراص.
- 12 ادخل إلى برنامج إعداد النظام (انظر "الدخول إلى إعداد النظام" في دليل المالك) وحدد خيار **Diskette Drive** (محرك الأقراص المرنة) المناسب.

3 قم بإزالة لوحة محرك الأقراص (انظر "إخراج لوحة محرك الأقراص" على الصفحة 53).

4 أخرج محرك الأقراص الصلبة الموجود، إن وجد (انظر "إخراج محرك أقراص مرنة" على الصفحة 55).

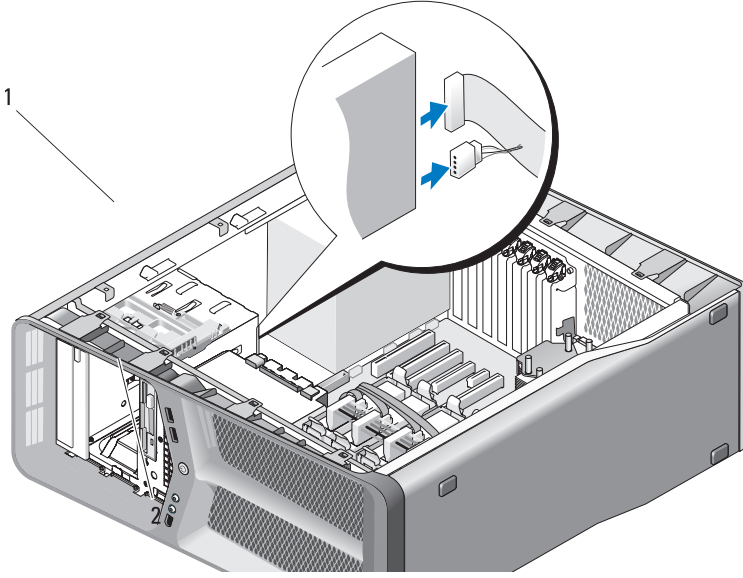
5 إذا لم تكن هناك أية مسامير موصولة بمحرك الأقراص المرنة، فعليك التدقيق في داخل لوحة محرك الأقراص بحثًا عن مسامير الغطاء. في حالة وجود مسامير، قم بتنبتها في المحرك الجديد.



1 محرك الأقراص المرنة 2 المسامير الكنتفية (4)  
6 حرّك محرك الأقراص المرنة برفق نحو حاويته حتى يستقر في مكانه.



- 5 حرك مزلاج تحرير محرك الأقراص نحو قاعدة الكمبيوتر لتحرير برغي الغطاء، ثم حرك محرك الأقراص واسحبه من حاويته.



1 سقطة تحرير محرك الأقراص 2 محرك الأقراص المرنة

- 6 أعد لوحة محرك الأقراص إلى مكانها (انظر "تنصيب لوحة محرك الأقراص" على الصفحة 54).

- 7 أعد غطاء الكمبيوتر إلى مكانه (انظر "إعادة غطاء الكمبيوتر إلى مكانه" على الصفحة 119).

➔ **إشعار:** لتوصيل كبل شبكة، قم أولاً بتوصيل الكبل بمنفذ أو جهاز الشبكة ثم وصله بالكمبيوتر.

- 8 وصل الكمبيوتر والأجهزة بمأخذ كهربائية، ثم قم بتشغيلها.

### تركيب محرك أقراص مرنة

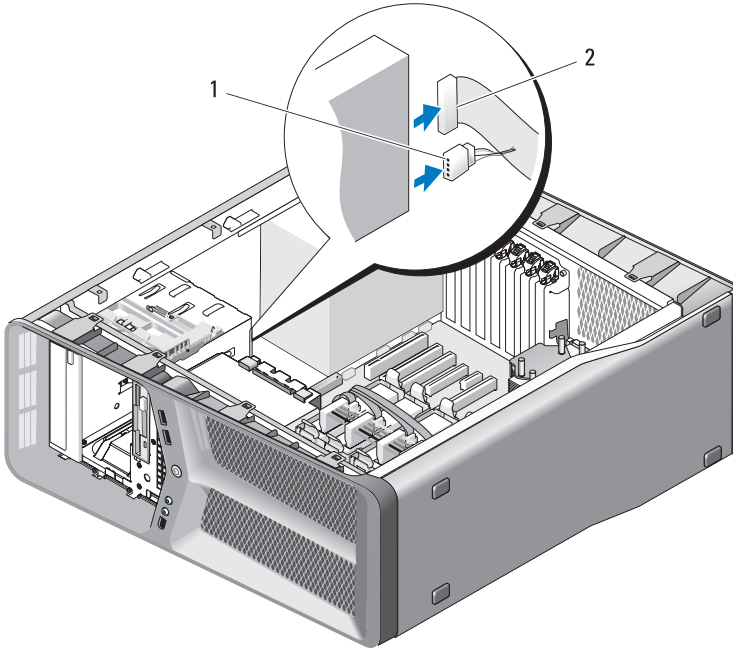
- 1 اتبع الإرشادات المذكورة في "قبل أن تبدأ" على الصفحة 9.
- 2 انزع غطاء الكمبيوتر (انظر "نزع غطاء الكمبيوتر" على الصفحة 13).

## محرك الأقراص المرنة

⚠️ **تنبيه:** قبل أن تبدأ تنفيذ أي من الإجراءات المذكورة في هذا القسم، يرجى اتباع تعليمات الأمان في دليل معلومات المنتج.

### إخراج محرك أقراص مرنة

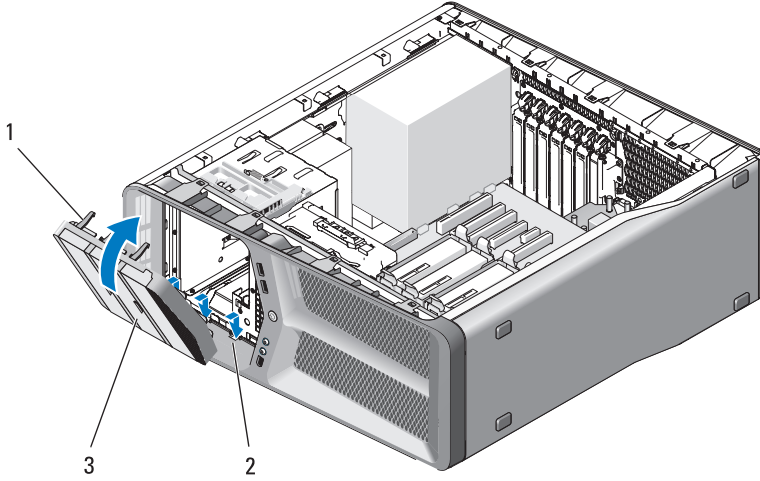
- 1 اتبع الإرشادات المذكورة في "قبل أن تبدأ" على الصفحة 9.
- 2 انزع غطاء الكمبيوتر (انظر "انزع غطاء الكمبيوتر" على الصفحة 13).
- 3 قم بإزالة لوحة محرك الأقراص (انظر "إخراج لوحة محرك الأقراص" على الصفحة 53).
- 4 افصل كبل الطاقة والبيانات عن الجانب الخلفي من محرك الأقراص المرنة.



1 كبل الطاقة 2 كبل بيانات محرك الأقراص المرنة

## تثبيت لوحة محرك الأقراص

- 1 اتبع الإرشادات المذكورة في "قبل أن تبدأ" على الصفحة 9.
- 2 انزع غطاء الكمبيوتر (انظر "نزع غطاء الكمبيوتر" على الصفحة 13).
- 3 قم بمحاذاة ألسنة لوحة محرك الأقراص مع مفاصل الباب الجانبي.



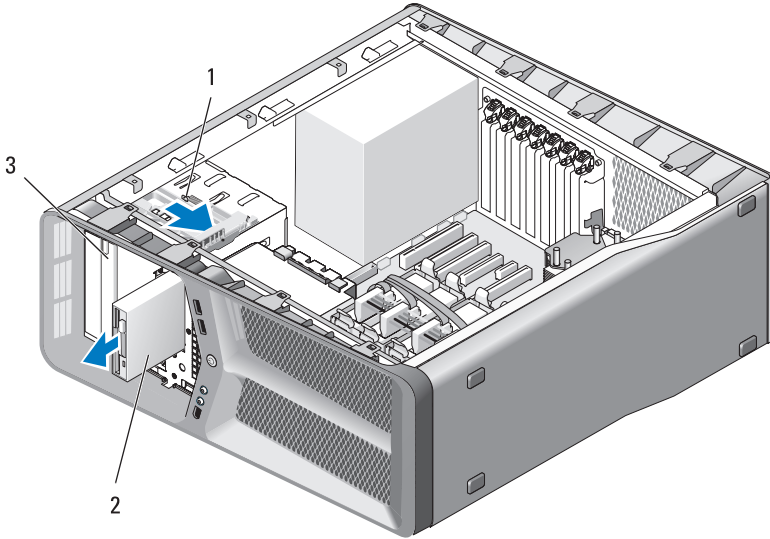
- 1 ألسنة لوحة محرك الأقراص (3) 2 مفاصل الباب الجانبي (3)
- 3 لوحة محرك الأقراص
- 4 قم بتدوير لوحة محرك الأقراص باتجاه الكمبيوتر إلى أن يستقر في مكانه.
- 5 أعد غطاء الكمبيوتر إلى مكانه (انظر "إعادة غطاء الكمبيوتر إلى مكانه" على الصفحة 119).

## لوحة محرك الأقراص

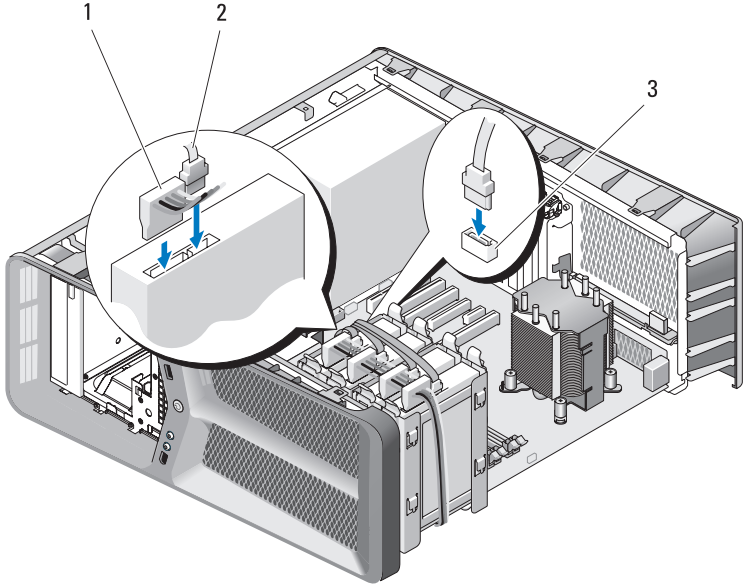
**⚠ تنبيه:** قبل أن تبدأ تنفيذ أي من الإجراءات المذكورة في هذا القسم، يرجى اتباع تعليمات الأمان في دليل معلومات المنتج.

### إخراج لوحة محرك الأقراص

- 1 اتبع الإرشادات المذكورة في "قبل أن تبدأ" على الصفحة 9.
- 2 انزع غطاء الكمبيوتر (انظر "انزع غطاء الكمبيوتر" على الصفحة 13).
- 3 التقط سقاطة تحرير محرك الأقراص وحركها نحو قاعدة الكمبيوتر حتى تفتح مشابك لوحة محرك الأقراص.



- 1 سقاطة تحرير محرك الأقراص
- 2 لوحة محرك الأقراص
- 3 ألسنة لوحة محرك الأقراص (3)
- 4 قم بتدوير لوحة محرك الأقراص للخارج ورفعها من المفصلات الجانبية.
- 5 ضع الغطاء جانباً في مكان آمن.

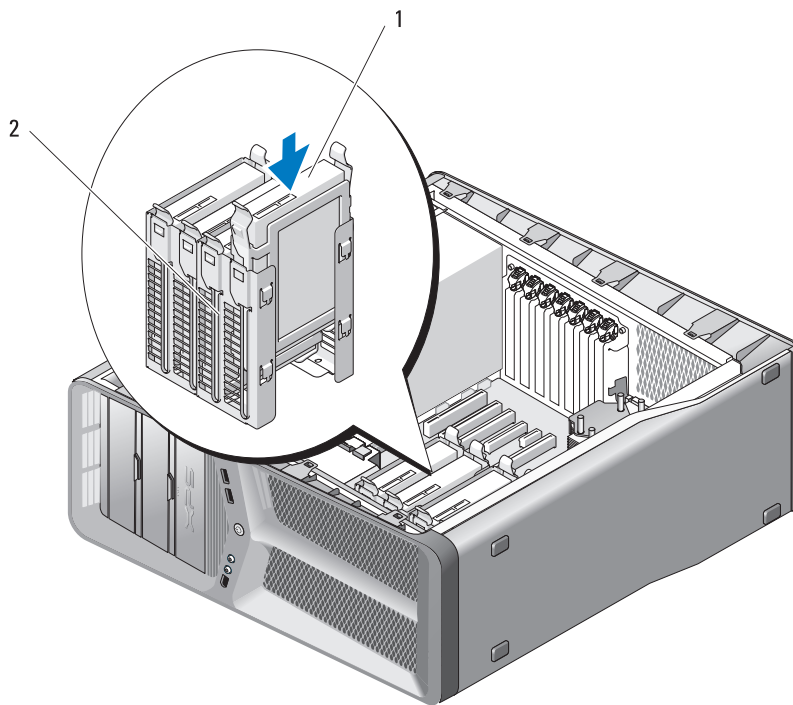


1 كبل الطاقة SATA  
 2 كبل بيانات SATA  
 3 فتحة توصيل بيانات SATA (على لوحة النظام)

8 أعد غطاء الكمبيوتر إلى مكانه "انظر" إعادة غطاء الكمبيوتر إلى مكانه" على الصفحة 119).

إشعار: لتوصيل كبل شبكة، قم أولاً بتوصيل الكبل بمنفذ أو جهاز الشبكة ثم وصله بالكمبيوتر.


9 وصل الكمبيوتر والأجهزة بمأخذ كهربائية، ثم قم بتشغيلها.  
 انظر الوثائق التي تصحب محرك الأقراص للحصول على إرشادات حول تثبيت أي برامج مطلوبة لعمل محرك الأقراص.




1 القرص الصلب  
2 حاوية محرك القرص الصلب  
إشعار: تأكد من توصيل كل الموصلات بشكل صحيح ومن تثبيتها في مكانها بشكل محكم.  
7 وصل كبلات الطاقة والبيانات بالمحرك الصلب.

ملاحظة: إذا قمت بفصل كبل البيانات أثناء إزالة القرص الصلب أو إذا كنت تقوم بتثبيت قرص صلب جديد قم بتوصيل كبل البيانات بلوحة النظام.


## تركيب محرك أقراص صلبة

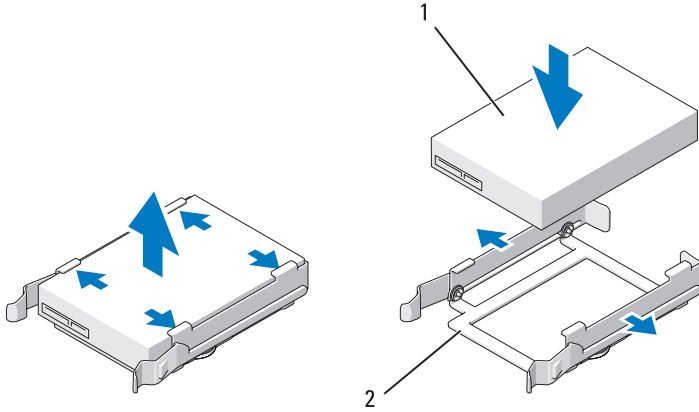
**تنبيه:** قبل أن تبدأ تنفيذ أي من الإجراءات المذكورة في هذا القسم، يرجى اتباع تعليمات الأمان في دليل معلومات المنتج. 

- 1 اتبع الإرشادات المذكورة في "قبل أن تبدأ" على الصفحة 9.
- 2 انزع غطاء الكمبيوتر (انظر "انزع غطاء الكمبيوتر" على الصفحة 13).
- 3 أخرج محرك الأقراص الصلبة الموجود، إن وجد (انظر "إخراج قرص صلب" على الصفحة 47).

**ملاحظة:**  إذا كان مسند محرك القرص الصلب مركباً داخل حاوية المحرك، فعليك إخراج المسند قبل تركيب محرك القرص الصلب الجديد.

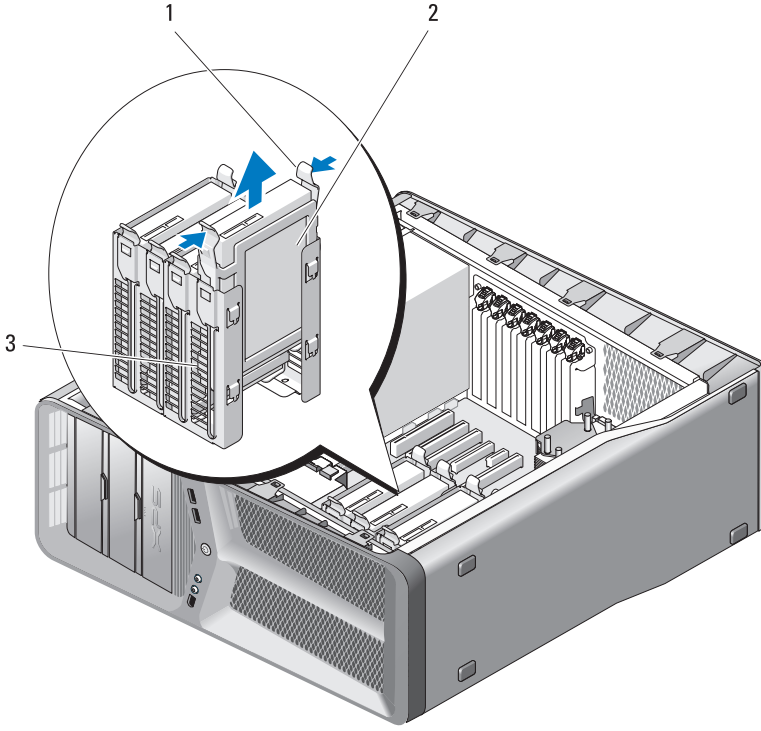
- 4 حَضِّر محرك القرص الصلب الجديد للتركيب ودقق في وثائق محرك الأقراص للتحقق من تكوينه بحيث يمكنه العمل في الكمبيوتر الذي تستخدمه.

**ملاحظة:**  إذا لم يكن مسند محرك القرص الصلب موصولاً بالمحرك، فعليك استخدام مسند محرك القرص الصلب الأصلي؛ اضغط على المسند لتثبيته في محرك الأقراص الجديد.



1 القرص الصلب 2 مسند محرك القرص الصلب

- 5 تأكد من كون حاوية محرك القرص الصلب فارغة وخالية من العوائق.
- 6 حرك محرك القرص الصلب نحو حاويته حتى يصدر صوت طقطقة بأمان في مكانه.



1 الألسنة السوداء (2)  
2 القرص الصلب  
3 حاوية محرك القرص الصلب

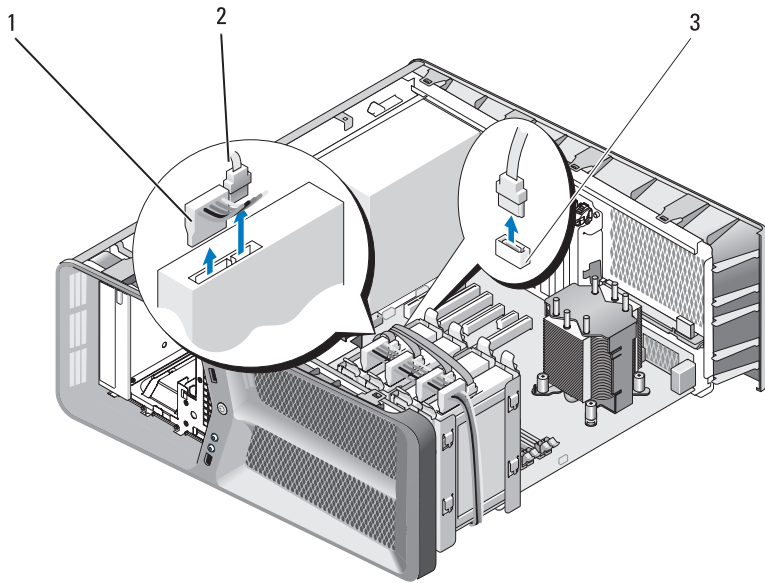
5 تأكد من توصيل كل الموصلات بشكل صحيح ومن تثبيتها في مكانها بشكل محكم.

6 أعد غطاء الكمبيوتر إلى مكانه (انظر "إعادة غطاء الكمبيوتر إلى مكانه" على الصفحة 119).

7 إشعار: لتوصيل كبل شبكة، قم أولاً بتوصيل الكبل بمنفذ أو جهاز الشبكة ثم وصله بالكمبيوتر. ←

7 وصل الكمبيوتر والأجهزة بـمأخذ كهربائية، ثم قم بتشغيلها.





2 كبل بيانات SATA

1 كبل الطاقة SATA

3 فتحة توصيل بيانات SATA (على لوحة النظام)

4 اضغط على اللسانين الموجودين على كل جانب من مسند محرك القرص الصلب نحو بعضهما البعض وحرك محرك الأقراص نحو الأعلى واسحبه من حاويته.

لتوصيل كبل بيانات IDE، عليك محاذاة اللسان الموجود على أحد الموصلات مع الحزّ الموجود على الموصل الآخر. عند فصل كبل بيانات IDE، النقط لسان السحب الملون واسحبه حتى يفصل الموصل.

## القرص الصلب

### إخراج قرص صلب

**تنبيه:** قبل أن تبدأ تنفيذ أي من الإجراءات المذكورة في هذا القسم، يرجى اتباع تعليمات الأمان في دليل معلومات المنتج.

**تنبيه:** للحماية من الصدمة الكهربائية، عليك دوماً فصل الكمبيوتر عن المأخذ الكهربائي قبل نزع الغطاء.

**إشعار:** إذا كنت تريد استبدال محرك قرص صلب يحتوي على بيانات تريد الاحتفاظ بها، فعليك إجراء نسخ احتياطي للملفات قبل بدء تنفيذ هذا الإجراء

1 اتبع الإرشادات المذكورة في "قبل أن تبدأ" على الصفحة 9.

2 انزع غطاء الكمبيوتر (انظر "نزع غطاء الكمبيوتر" على الصفحة 13).

3 افصل كبل الطاقة وكبل البيانات عن محرك القرص الصلب.

**ملاحظة:** إذا لم تكن تستبدل القرص الصلب في هذا الوقت فقم بفصل النهاية الأخرى لكبل البيانات من لوحة النظام وضعها جانباً.. يمكن استخدام كبل البيانات لتثبيت قرص صلب في وقت لاحق.

## حول محركات ATA التسلسلية

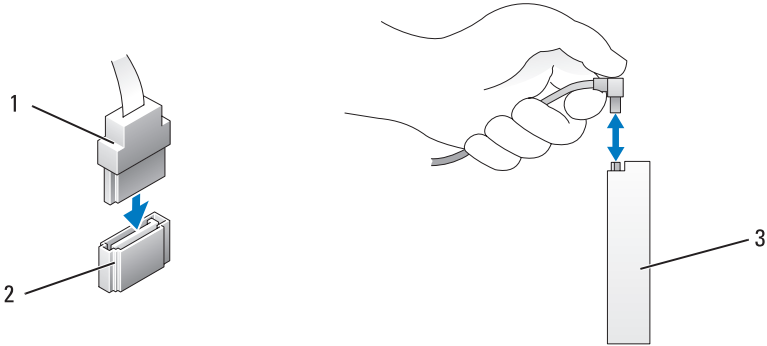
يعتمد الكمبيوتر الذي تستخدمه ستة محركات أقراص صلبة داخلية SATA ومحركي أقراص صوتية ATA تسلسلية. وتوفر محركات أقراص SATA? الفوائد التالية من خلال نقل البيانات باستخدام التكنولوجيا التسلسلية والكبلات المرنة وهي أرفع وأطول من كبلات IDE:

- يؤدي التوجيه المحسن للكبلات إلى تسهيل تدفق الهواء بفعالية أكبر داخل هيكل الكمبيوتر.
- تساهم فتحات توصيل الكبلات المضغوطة في توفير مساحة على لوحة النظام وعلى محرك القرص الصلب، مما يسمح باستخدام فعال للمساحة داخل هيكل الكمبيوتر.

## إرشادات عامة لتثبيت محركات الأقراص

ينبغي أن تكون الأقراص SATA متصلة بفتحات التوصيل المسماة "SATA" على لوحة النظام. ينبغي أن تكون الأقراص IDE متصلة بفتحات التوصيل المسماة "IDE".

عند توصيل كبل SATA، أمسك بالكبل بواسطة الموصل في كل من طرفيه واضغط بإحكام داخل الموصل. عند فصل كبل SATA، أمسك بالكبل بواسطة الموصل في كل من طرفيه واسحب حتى ينفصل الموصل.



- 1 كبل بيانات SATA
- 2 فتحة توصيل بيانات SATA (على لوحة النظام)
- 3 محرك SATA

عندما تقوم بتوصيل جهاز IDE بكبل بيانات IDE واحد وعندما تقوم بتكوين الأجهزة لإعداد اختيار الكبل، فإن الجهاز المتصل بفتحة التوصيل الأخيرة على كبل البيانات هو الجهاز الأولي أو جهاز التشغيل، والجهاز المتصل بفتحة التوصيل الوسطى على كبل البيانات هو الجهاز الثانوي. انظر وثائق محرك الأقراص في مجموعة أدوات الترقية للحصول على معلومات حول تهيئة الأجهزة لإعداد اختيار الكبل.

# 6

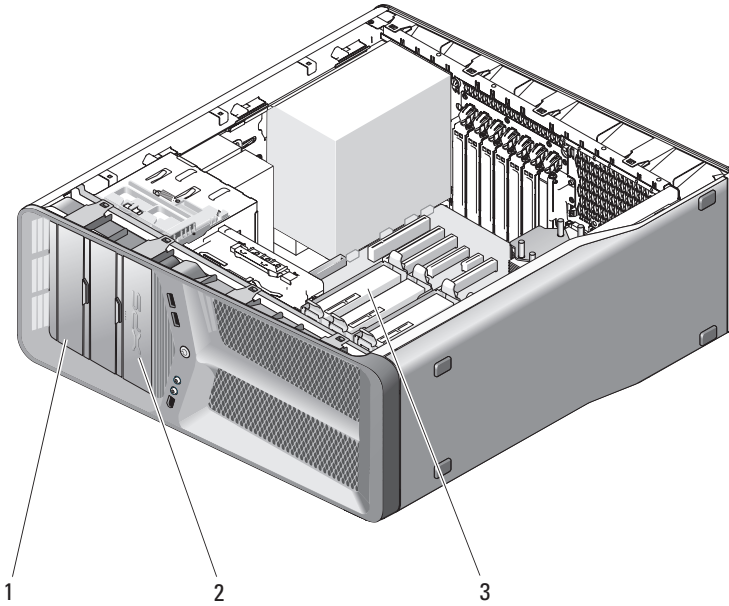
## محركات الأقراص

يعتمد الكمبيوتر الذي تستخدمه الأجهزة التالية:

- أربع أجهزة SATA (الأقراص الصلبة أو المشغلات الضوئية)
- جهاز IDE واحد (قرص صلب واحد أو مشغل ضوئي واحد)
- مشغل أقراص مرنة واحد أو قارئ بطاقات وسيطة واحد

**إشعار:** عند إخراج محركات الأقراص واستبدالها، تأكد من المحافظة على توصيل كبلات بيانات محركات الأقراص والطاقة على لوحة النظام.

**ملاحظة:** حامل قارئ بطاقات الوسائط 3.5 بوصة / القرص المرن غير قابل للتبديل مع حامل القرص الصلب.



- 1 حاويات أقراص CD/DVD (2) 2 محرك أقراص مرنة/قارئ بطاقات وسائط
- 3 حاويات محركات أقراص صلبة (4)



## إعدادات محول الشبكة وبطاقة الصوت

في حالة تركيب بطاقة صوت:

- 1 افصل كبل FP\_AUDIO من لوحة النظام (انظر "مكونات لوحة النظام" على الصفحة 16) وتوصيله بموصل الصوت الداخلي في بطاقة الصوت.
- 2 قم بتوصيل أجهزة الصوت الخارجية بفتحات بطاقة الصوت. لا تقم بتوصيل أجهزة الصوت الخارجية بالميكروفون أو السماعة الخارجية/سماعة الرأس أو فتحات توصيل الخطوط الداخلة الموجودة على اللوحة الخلفية.
- 3 قم بالدخول إلى برنامج إعداد النظام (انظر "الدخول إلى برنامج إعداد النظام" في دليل المالك) وحدد **Integrated Audio Controller** (وحدة التحكم المدمجة في الصوت) ثم قم بتغيير الإعداد إلى **Off** (إيقاف).

في حالة تركيب بطاقة صوت:

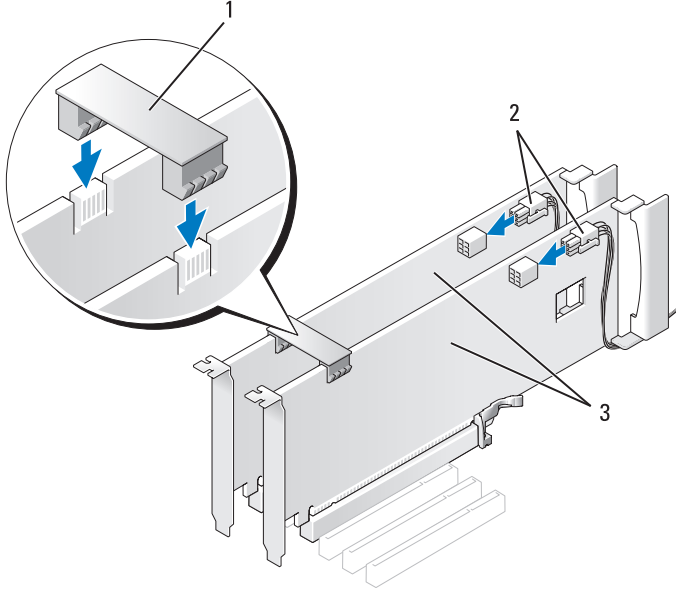
- 1 قم بالدخول إلى برنامج إعداد النظام (انظر "الدخول إلى برنامج إعداد النظام" في دليل المالك) وحدد **Integrated Audio Controller** (وحدة التحكم المدمجة في الصوت) ثم قم بتغيير الإعداد إلى **On**.
- 2 قم بتوصيل أجهزة صوت خارجية بفتحات توصيل الصوت الموجودة باللوحة الخلفية للكمبيوتر.

في حالة قيامك بتوصيل محول شبكة إضافي وكنت تريد تعطيل محول الشبكة المدمج:

- 1 قم بالدخول إلى برنامج إعداد النظام (انظر "الدخول إلى برنامج إعداد النظام" في دليل المالك) وحدد **Integrated Audio Controller** (وحدة التحكم المدمجة في الصوت) ثم قم بتغيير الإعداد إلى **Off** (إيقاف).
- 2 قم بتوصيل كبل الشبكة بفتحات توصيل محول الشبكة الإضافي. لا تقم بتوصيل كبل الشبكة بفتحة التوصيل المدمجة الموجودة باللوحة الخلفية.

في حالة إزالة فتحة توصيل شبكة إضافية:

- 1 قم بالدخول إلى برنامج إعداد النظام (انظر "الدخول إلى برنامج إعداد النظام" في دليل المالك) وحدد **Integrated Audio Controller** (وحدة التحكم المدمجة في الصوت) ثم قم بتغيير الإعداد إلى **On**.
- 2 لا تقم بتوصيل كبل الشبكة بفتحة التوصيل المدمجة الموجودة باللوحة الخلفية.



- 1 جسر بطاقة الجرافيكس (غير موجود في بعض تهيئات بطاقة الجرافيكس المتعددة)
- 2 فتحات توصيل الطاقة (2)
- 3 بطاقات جرافيكس PCI Express مزدوجة

➡ **إشعار:** لتوصيل كبل شبكة، قم أولاً بتوصيل الكبل بمنفذ أو جهاز الشبكة ثم وصل الكبل بالكمبيوتر.

- 9 خفّض جهاز احتجاز البطاقة الذي يتمدد فوق البطاقات المركبة، إذا كان الجهاز موجوداً، واجعله يستقر في مكانه.
- 10 أعد غطاء الكمبيوتر إلى مكانه (انظر "إعادة غطاء الكمبيوتر إلى مكانه" على الصفحة 119).
- 11 وصل الكمبيوتر والأجهزة بمأخذ كهربائية، ثم قم بتشغيلها.

لمعرفة المزيد عن تكنولوجيا الجرافيكس المتعددة انظر "فهم تقنية الجرافيكس المتعددة" في دليل المالك.

- 1 اتبع الإرشادات المذكورة في "قبل أن تبدأ" على الصفحة 9.
- 2 انزع غطاء الكمبيوتر (انظر "نزع غطاء الكمبيوتر" على الصفحة 13).
- 3 أخرج مسند الحشو أو بطاقة الجرافيكس الموجودة (انظر "إخراج بطاقة الجرافيكس PCI Express من تهيئة مزدوجة" على الصفحة 38) لإنشاء فتحة توصيل للبطاقة.
- 4  **ملاحظة:** إذا كنت تقوم بالترقية إلى تهيئة بطاقات جرافيكس متعددة وكان لديك بطاقة مثبتة في فتحة بطاقة PCI Express x1، فعليك إخراج البطاقة (انظر "إزالة بطاقات PCI و PCI Express" على الصفحة 32).
- 4 قم بإزالة بطاقة جرافيكس PCI Express (انظر "إزالة بطاقات PCI و PCI Express" على الصفحة 35).
- 5 قم بإعداد البطاقة للتركيب.
- انظر الوثائق المرفقة بالبطاقة للحصول على معلومات حول تهيئة البطاقة أو إجراء التوصيلات الداخلية أو حتى تخصيصها بحيث تتلائم مع الكمبيوتر الخاص بك.
- 6  **إشعار:** قد يتسبب كبل طاقة الرسومات غير المركب بطريقة صحيحة في تراجع أداء الرسومات.
- 6 قم بتوصيل أية كبلات يجب توصيلها بالبطاقة.
- انظر الوثائق المرفقة بالبطاقة للحصول على معلومات حول التوصيلات الكبلية للبطاقة.
- 7  **إشعار:** قبل دفع أداة الاحتجاز بالبطاقة وإعادتها إلى مكانها، تأكد من كون الجهة العليا لكل البطاقات ومسند الحشو متحاذاة مع شريط المحاذاة وأن السن في الجهة العليا من كل بطاقة أو مسند حشو يناسب موجه المحاذاة.
- 7 قم بتدوير أداة الاحتجاز نحو الخلف لإعادتها إلى مكانها الأصلي، وادفع رأسها بحيث يستقر اللسان في مكانه ويصدر صوتاً.
- 8 قم بتثبيت جسر بطاقة الجرافيكس (إذا كان مطلوباً لتهيئة الجرافيكس المتعددة) مع الضغط بقوة حتى تغطي بالكامل أسنة الموصلات.



➔ **إشعار:** لا تمرر كبلات البطاقات فوق البطاقات أو خلفها. فقد يؤدي تمرير الكبلات فوق البطاقات إلى منع غطاء الكمبيوتر من الإغلاق على نحو سليم، مما يتسبب في تلف الجهاز.

7 قم بتدوير أداة احتجاز البطاقة نحو الخلف لإعادتها إلى مكانها الأصلي، وادفع طرفها بحيث يستقر اللسان في مكانه ويصدر صوتاً.

8 قم باستبدال البرغي الذي يُحكم تثبيت مسند الحشو بالهيكِل.

9 أعد غطاء الكمبيوتر إلى مكانه (انظر "إعادة غطاء الكمبيوتر إلى مكانه" على الصفحة 119).

➔ **إشعار:** لتوصيل كبل شبكة، قم أولاً بتوصيل الكبل بمنفذ أو جهاز الشبكة ثم وصل الكبل بالكمبيوتر.

10 وصل الكمبيوتر والأجهزة بـمأخذ كهربائية، ثم قم بتشغيلها.

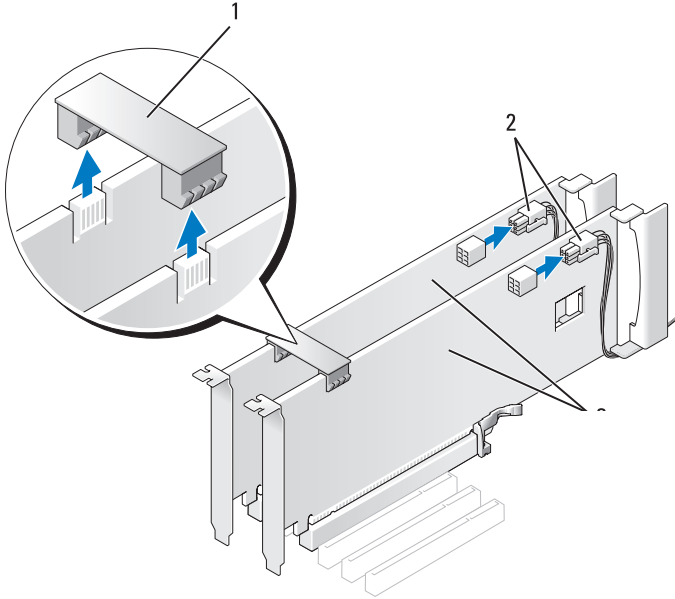
## إخراج بطاقة الجرافيكس PCI Express من تهيئة مزدوجة

📌 **ملاحظة:** للتحديث أو للعودة إلى إصدار أسبق من تهيئة جرافيكس مزدوجة ستحتاج إلى أجزاء إضافية يمكن طلب شراؤها من Dell (انظر "الاتصال بـ Dell" في *Owner's Manual* (دليل المالك)).

يتعلق هذا القسم بتهيئات بطاقات الجرافيكس PCI Express المزدوجة فقط. لتركيب أنواع أخرى من بطاقات PCI أو PCI Express، انظر "إزالة بطاقات PCI و PCI Express" على الصفحة 35.

لا تكون فتحة بطاقة PCI Express x1 متاحة للاستخدام إذا تم تثبيت بطاقة جرافيكس في كل من فتحات بطاقة PCI Express x16 في تهيئة بطاقة جرافيكس مزدوجة. إذا كنت تقوم بالترقية من بطاقة جرافيكس منفردة إلى تهيئة بطاقة جرافيكس مزدوجة ستحتاج إلى إزالة أية بطاقة مثبتة في فتحة بطاقة PCI Express x1 (راجع "مكونات لوحة النظام" على الصفحة 16 لتحديد موقع فتحة بطاقة PCI Express x1). لإخراج بطاقة PCI Express، انظر "إزالة بطاقات PCI و PCI Express" على الصفحة 32.

➔ **إشعار:** للحصول على معلومات حول ترقية النظام بحيث يتمكّن من استخدام تكنولوجيا الجرافيكس المتعددة (SLI) Nvidia Scalable Link Interface (SLI)، انظر موقع دعم شركة Dell على ويب على العنوان [support.dell.com](http://support.dell.com).



1 موصل بطاقة الرسومات 2 فتحات توصيل الطاقة (2)

3 بطاقات جرافيكس PCI Express مزدوجة

4 افصل أية كبلات موصلة بالبطاقة.

5 قم بإزالة بطاقة جرافيكس PCI Express (انظر "إزالة بطاقات PCI و PCI Express" على الصفحة 32).

← **إشعار:** يعد تركيب مساند حشو على مداخل فتحات البطاقات الخالية أمراً ضرورياً للالتزام بشهادة اعتماد الكمبيوتر الصادرة عن لجنة الاتصالات الفيدرالية. كما تحول المساند أيضاً دون دخول الأتربة والأوساخ إلى الكمبيوتر.

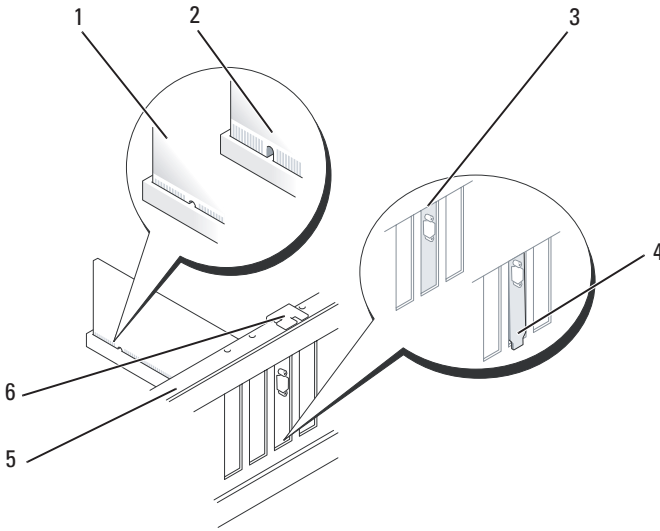
6 قم بتركيب مسند لسد الخانة في فتحة البطاقة الفارغة. إذا كنت تقوم باستبدال البطاقة، انظر "إخراج بطاقة الجرافيكس PCI Express من تهيئة مزدوجة" على الصفحة 40.

← **إشعار:** قبل دفع أداة احتجاز البطاقة وإعادتها إلى مكانها، تأكد من كون الجهة العليا لكل البطاقات ومساند الحشو متحاذاة مع شريط المحاذاة وأن السن في الجهة العليا من كل بطاقة أو مسند حشو يناسب موجه المحاذاة.

- 10 قم بتدوير أداة الاحتجاز نحو الخلف لإعادتها إلى مكانها الأصلي، وادفع رأسها بحيث يستقر اللسان في مكانه ويصدر صوتاً.
- ➔ إشعار: لتوصيل كبل شبكة، قم أولاً بتوصيل الكبل بمنفذ أو جهاز الشبكة ثم وصل الكبل بالكمبيوتر.
- 11 أعد غطاء الكمبيوتر إلى مكانه (انظر "إعادة غطاء الكمبيوتر إلى مكانه" على الصفحة 119).
- 12 وصل الكمبيوتر والأجهزة بمأخذ كهربائية، ثم قم بتشغيلها.
- 13 قم بتثبيت أية برامج تشغيل مطلوبة للبطاقة كما هو وارد في وثائق البطاقة.
- 📌 **ملاحظة:** إذا قمت بتثبيت بطاقة صوت ومحول شبكة، انظر "إعدادات محول الشبكة و بطاقة الصوت" على الصفحة 43.

## إخراج بطاقة الجرافيكس PCI Express من تهيئة مزدوجة

- 📌 **ملاحظة:** اتبع الخطوات الموصوفة في هذا القسم من أجل إزالة البطاقات الجرافيكس PCI Express x16. وللحصول على معلومات حول إخراج أي نوع آخر من أنواع بطاقات PCI أو بطاقات PCI Express، انظر "إزالة بطاقات PCI و PCI Express" على الصفحة 32.
- 1 اتبع الإرشادات المذكورة في "قبل أن تبدأ" على الصفحة 9.
  - 2 انزع غطاء الكمبيوتر (انظر "انزع غطاء الكمبيوتر" على الصفحة 13).
  - 3 قم بتأمين وضع البطاقتين بيد واحدة، مع فك موصل بطاقة الرسومات (إن وجد) باليد الأخرى وذلك بسحبه لأعلى وإخراجه من الكمبيوتر. وضعه جانباً.
- 📌 **ملاحظة:** قد لا يكون جسر بطاقة الجرافيكس موجوداً في كل تهيئات الرسومات المتعددة ولا يكون بالضرورة على شكل تهيئة بطاقة جرافيكس منفردة.



- |   |  |   |  |
|---|--|---|--|
| 1 | فتحة توصيل البطاقة (مركبة)               | 2 | فتحة توصيل البطاقة (غير مركبة)               |
| 3 | محاذاة مسند الحشو بشكل ملائم داخل الفتحة | 4 | محاذاة مسند الحشو بشكل غير ملائم خارج الفتحة |
| 5 | قضييب المحاذاة                           | 6 | دليل المحاذاة                                |

➡ **إشعار:** لا تمرر كبلات البطاقات فوق البطاقات أو خلفها. فقد يؤدي تمرير الكبلات فوق البطاقات إلى منع غطاء الكمبيوتر من الإغلاق على نحو سليم، مما يتسبب في تلف الجهاز.

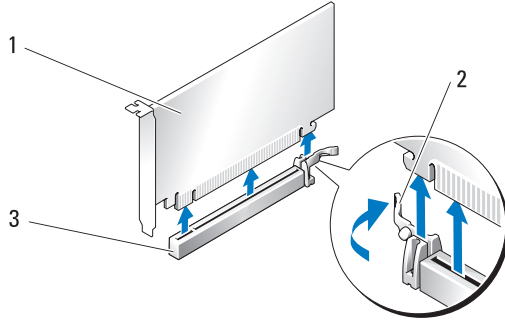
➡ **إشعار:** قد يتسبب كبل طاقة الرسومات غير المركب بطريقة صحيحة في تراجع أداء الرسومات.

8 قم بتوصيل أية كبلات يجب توصيلها بالبطاقة.

انظر الوثائق المرفقة بالبطاقة للحصول على معلومات حول التوصيلات الكبلية للبطاقة.

9 قم بإعادة وضع البرغي الذي يُحكم تثبيت البطاقة بالهيكل.

➡ **إشعار:** قبل دفع أداة احتجاز البطاقة وإعادتها إلى مكانها، تأكد من كون الجهة العليا لكل البطاقات ومساند الحشو متحاذاة مع شريط المحاذاة وأن السن في الجهة العليا من كل بطاقة أو مسند حشو يناسب موجه المحاذاة.



2 لسان التثبيت

1 بطاقة PCI Express x16

3 فتحة بطاقة PCI Express x16

**إشعار:** تأكد من تحرير لسان التثبيت لتركيب البطاقة. إذا لم يتم تركيب البطاقة بشكل صحيح، فقد تتلف لوحة النظام.



**7** اسحب لسان التثبيت برفق (إن وجد) وضع البطاقة في فتحة التوصيل. اضغط للأسفل بإحكام وتأكد من أن البطاقة قد استقرت تماماً في الفتحة.

**ملاحظة:** إذا قامت بجز التمر شد المحاذة انقأ عدو وضع مر شد المحاذة على فتحة مروحة البطاقة و ادفع مر شد المحاذة إلى أن يستقر في مكانه ويصدر صوتاً.



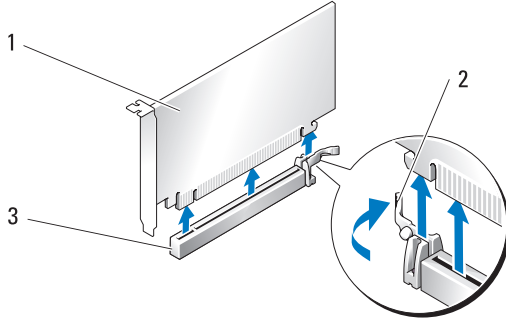
- 11 وصل الكمبيوتر والأجهزة بـمأخذ كهربائية، ثم قم بتشغيلها.
- 12 قم بإلغاء تثبيت برنامج التشغيل للبطاقة التي قمت بفكها.
- ملاحظة:** إذا قمت بفك بطاقة صوت ومحول شبكة، انظر "إعدادات محول الشبكة و بطاقة الصوت" على الصفحة 43.

## إزالة بطاقات PCI Express و PCI

**إشعار:** لتجنب التفريغ الإلكتروني وستاتي وإلحاق الضرر بالمكونات الداخلية، عليك تأريض نفسك باستخدام شريط تأريض للمعصم أو لمس سطح معدني غير مطلي على هيكل الكمبيوتر من وقت إلى آخر.

**إشعار:** إذا كنت قد قمت بالترقية إلى تهيئة اختيارية لبطاقات جرافيكس متعددة أو كنت بصدد إجراء الترقية، فانظر "إخراج بطاقة الجرافيكس PCI Express من تهيئة مزدوجة" على الصفحة 40 لتركيب بطاقة الجرافيكس.

- 1 اتبع الإرشادات المذكورة في "قبل أن تبدأ" على الصفحة 9.
  - 2 انزع غطاء الكمبيوتر (انظر "إعادة غطاء الكمبيوتر إلى مكانه" على الصفحة 119).
  - 3 اضغط نحو الأسفل على أعلى أداة احتجاز البطاقة في فتحة البطاقة المناسبة وقم بتدوير أداة الاحتجاز نحو الخلف عبر حائط الهيكل.
  - 4 أخرج مسند الحشو أو البطاقة الموجودة (انظر "إزالة بطاقات PCI و PCI Express" على الصفحة 32) لإنشاء فتحة توصيل للبطاقة.
  - 5 قم بإعداد البطاقة للتركيب.
- انظر الوثائق المرفقة بالبطاقة للحصول على معلومات حول تهيئة البطاقة أو إجراء التوصيلات الداخلية أو حتى تخصيصها بحيث تتلائم مع الكمبيوتر الخاص بك.
- ملاحظة:** إذا كانت البطاقة كاملة الطول، اسحب علامة تبويب تحرير مرشد المحاذاة للخلف لتحرير مرشد المحاذاة من فتحة المروحة.
- 6 ضع البطاقة بحيث تكون متحاذاة مع الفتحة ولسان التثبيت (إذا كان موجوداً).
- ملاحظة:** إذا كانت البطاقة ذات طول كامل، فعليك إدخال موجه البطاقة في فتحة المحاذاة على فتحة مروحة البطاقة.



1 بطاقة PCI Express x16  
2 لسان التثبيت  
3 فتحة بطاقة PCI Express x16

7 قم بتثبيت مسند لسد الخانة في فتحة البطاقة الفارغة. إذا كنت تقوم باستبدال البطاقة، انظر "إزالة بطاقات PCI و PCI Express" على الصفحة 35.

➔ **إشعار:** يعد تركيب مساند حشو على مداخل فتحات البطاقات الخالية أمرًا ضروريًا للالتزام بشهادة اعتماد الكمبيوتر الصادرة عن لجنة الاتصالات الفيدرالية. كما تحول المساند أيضًا دخول الأتربة أو الأوساخ إلى الكمبيوتر.

➔ **إشعار:** لا تمرر كبلات البطاقات فوق البطاقات أو خلفها. فقد يؤدي تمرير الكبلات فوق البطاقات إلى منع غطاء الكمبيوتر من الإغلاق على نحو سليم، مما يتسبب في تلف الجهاز.

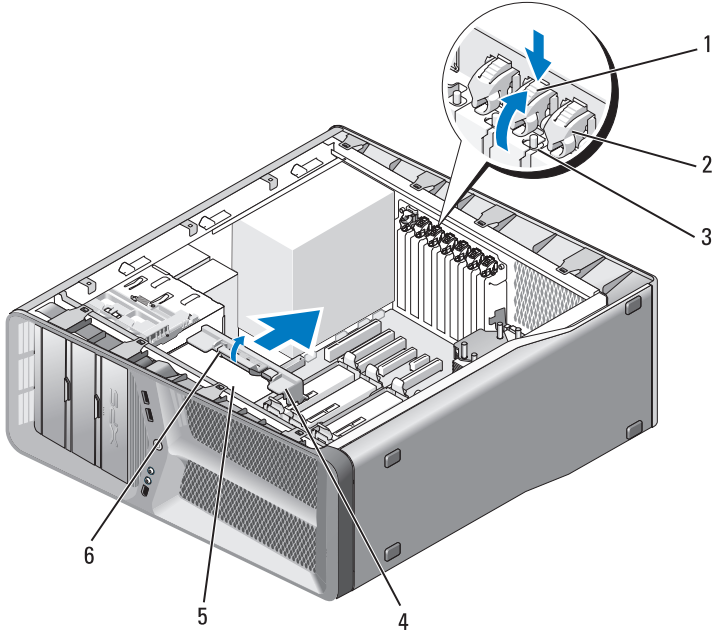
8 قم باستبدال البرغي الذي يُحكم تثبيت مسند الحشو بالهيكل.

🔍 **ملاحظة:** إذا قامت بجز التمرشد المحاذة، أعد وضع المرشد المحاذة على فتحة مروحة البطاقة وادفع المرشد المحاذة إلى أن يستقر في مكانه ويصدر صوتًا.

9 قم بتدوير أداة احتجاز البطاقة نحو الخلف لإعادتها إلى مكانها الأصلي، وادفع طرفها بحيث يستقر اللسان في مكانه ويصدر صوتًا.

10 أعد غطاء الكمبيوتر إلى مكانه (انظر "إعادة غطاء الكمبيوتر إلى مكانه" على الصفحة 119).

➔ **إشعار:** لتوصيل كبل شبكة، قم أولاً بتوصيل الكبل بمنفذ أو جهاز الشبكة ثم وصل الكبل بالكمبيوتر.



- |   |                     |   |                                 |
|---|---------------------|---|---------------------------------|
| 1 | علامة تبويب التحرير | 2 | حاوية البطاقات                  |
| 3 | مسمار               | 4 | دليل المحاذاة                   |
| 5 | علبة المروحة        | 6 | علامة تبويب تحرير مرشد المحاذاة |
- 6** اضغط علامة تبويب التثبيت (إذا كانت موجودة) على فتحة توصيل لوحة النظام بينما تلتقط البطاقة من زواياها العليا، ثم أخرج البطاقة من فتحة التوصيل.



بطاقة PCI Express x16	2	بطاقة PCI	1
بطاقة PCI Express x8	4	فتحة بطاقة PCI Express x16	3
بطاقة PCI Express x1	6	فتحة بطاقة PCI Express x8	5
		فتحة بطاقة PCI Express x1	7

## إزالة بطاقات PCI و PCI Express


➡ **إشعار:** لتجنب التفريغ الإلكتروني وستاتي وإحراق الضرر بالمكونات الداخلية، عليك تأريض نفسك باستخدام شريط تأريض للمعصم أو لمس سطح معدني غير مطلي على هيكل الكمبيوتر من وقت إلى آخر.

➡ **إشعار:** إذا توفر لديك تكوين اختياري لبطاقات جرافيكس متعددة، فانظر "إخراج بطاقة الجرافيكس PCI Express من تهيئة مزدوجة" على الصفحة 38 لإخراج بطاقة جرافيكس أو إعادتها إلى مكانها.

- 1 اتبع الإرشادات المذكورة في "قبل أن تبدأ" على الصفحة 9.
  - 2 انزع غطاء الكمبيوتر (انظر "نزع غطاء الكمبيوتر" على الصفحة 13).
  - 3 افصل أية كبلات موصلة بالبطاقة.
  - 4 اضغط نحو الأسفل على أعلى أداة احتجاز البطاقة في فتحة البطاقة المناسبة وقم بتدوير أداة الاحتجاز نحو الخلف عبر حائط الهيكل.
  - 5 قم بإزالة البرغي الذي يُحكم تثبيت البطاقة بالهيكل.
- 📌 **ملاحظة:** إذا كانت البطاقة كاملة الطول، اسحب علامة تبويب تحرير مرشد المحاذاة للخلف لتحرير مرشد المحاذاة من فتحة المروحة.


# 5

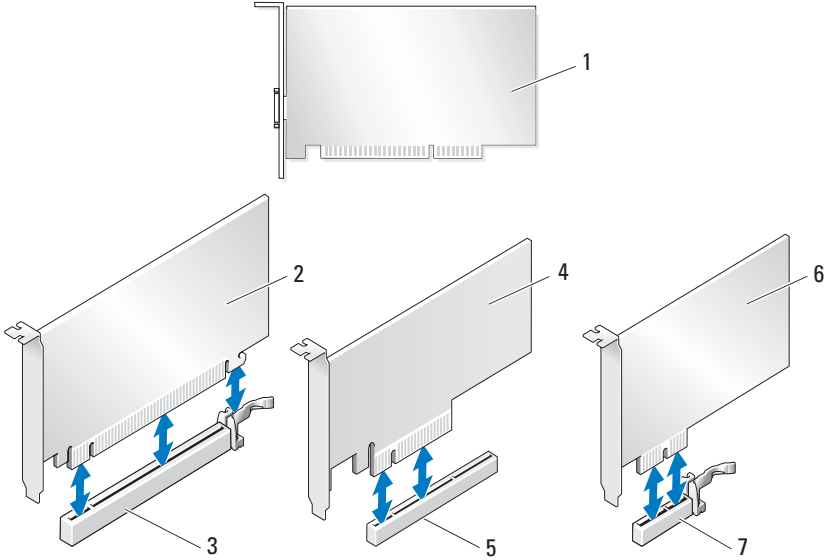
## البطاقات

**تنبيه:** قبل أن تبدأ تنفيذ أي من الإجراءات المذكورة في هذا القسم، يرجى اتباع تعليمات الأمان في دليل معلومات المنتج. 

يتوفر بكمبيوتر Dell™ الفتحات التالية لبطاقات PCI و PCI Express:

- فتحتا بطاقة PCI Express x16 (يمكن استخدامهما في تهيئة جرافيكس متعددة)
- فتحة بطاقة PCI Express x8
- فتحة بطاقة PCI Express x1
- فتحتان لبطاقة PCI


**ملاحظة:** عند وجود بطاقة جرافيكس مثبتة في كل من فتحتي بطاقة PCI Express x16 في تهيئة الجرافيكس المتعددة، لن يكون الوصول ممكناً إلى فتحة بطاقة PCI Express x1 وإحدى فتحتي بطاقة PCI لاستخدامهما. 






- 7 وصل الكمبيوتر و الأجهزة بـمآخذ كهربائية، ثم قم بتشغيلها.
- 8 عند ظهور رسالة تفيد بحدوث تغيير في حجم الذاكرة، اضغط <F1> للمتابعة.
- 9 سجّل دخولك إلى الكمبيوتر.
- 10 انقر بزر الماوس الأيمن فوق رمز جهاز الكمبيوتر على سطح مكتب Windows وانقر فوق خصائص.
- 11 انقر فوق التبويب عام.
- 12 للتأكد من تركيب الذاكرة بشكل صحيح، دقق في كمية ذاكرة الوصول العشوائي (RAM) المذكورة.

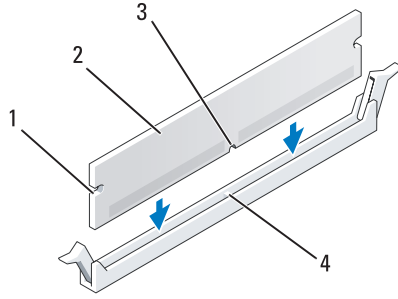
## إخراج الذاكرة

 **تنبيه:** قبل أن تبدأ تنفيذ أي من الإجراءات المذكورة في هذا القسم، يرجى اتباع تعليمات الأمان في دليل معلومات المنتج.

 **إشعار:** لتجنّب التفريغ الإلكتروني وستاتي وإلحاق الضرر بالمكونات الداخلية، عليك تأريض نفسك باستخدام شريط تأريض للمعصم أو لمس سطح معدني غير مطلي على هيكل الكمبيوتر من وقت إلى آخر.

- 1 اتبع الإرشادات المذكورة في "قبل أن تبدأ" على الصفحة 9.
  - 2 انزع غطاء الكمبيوتر (انظر "انزع غطاء الكمبيوتر" على الصفحة 13).
  - 3 اضغط مشبك التثبيت عند طرفي فتحة توصيل وحدة الذاكرة.
  - 4 امسك الوحدة واسحبها إلى أعلى.
- إذا كان إخراج وحدة الذاكرة صعباً، فعليك تحريكها بتأنٍ إلى الخلف وإلى الأمام لإخراجها من فتحة التوصيل.

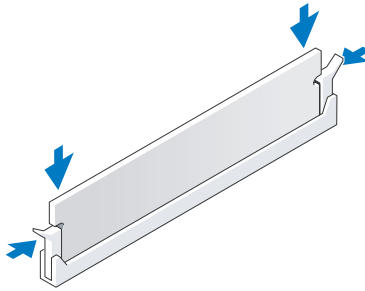
4 قم بمحاذاة الحزّ في أسفل وحدة الذاكرة مع العارضة الموجودة في فتحة التوصيل.



1 الفتحات (2) 2 وحدة الذاكرة  
3 الحزّ 4 العارضة

إشعار: لتجنّب إلحاق الضرر بوحدة الذاكرة، اضغطها إلى الأسفل نحو فتحة التوصيل مع تطبيق قوة معادلة على كل طرف من طرفي وحدة الذاكرة.

5 أدخل وحدة الذاكرة في فتحة التوصيل حتى تستقر في مكانها وتصدر صوتاً. إذا أدخلت وحدة الذاكرة بشكل صحيح، فستستقر مشابك التثبيت في الفتحتين الموجودتين في طرفي وحدة الذاكرة وتصدر صوتاً.



6 أعد غطاء الكمبيوتر إلى مكانه (انظر "إعادة غطاء الكمبيوتر إلى مكانه" على الصفحة 119).

إشعار: لتوصيل كبل شبكة، قم أولاً بتوصيل الكبل بمنفذ أو جهاز الشبكة ثم وصله بالكمبيوتر.

## معالجة تكوينات الذاكرة

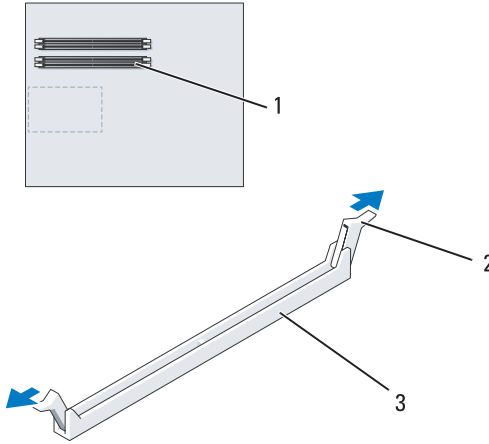
إذا كنت تستخدم نظام تشغيل 32 بت مثل Microsoft® Windows® XP، فسيستخدم الكمبيوتر ذاكرة من 4 جيجابايت كحد أقصى. إذا كنت تستخدم نظام تشغيل 64 بت فسيستخدم الكمبيوتر ذاكرة من 8 جيجابايت (2 جيجابايت DIMMs في كل من الفتحات الأربع) كحد أقصى.

## تركيب الذاكرة

**⚠ تنبيه:** قبل أن تبدأ تنفيذ أي من الإجراءات المذكورة في هذا القسم، يرجى اتباع تعليمات الأمان في دليل معلومات المنتج.

**⬅ إشعار:** لتجنب التفريغ الإلكتروني وإلحاق الضرر بالمكونات الداخلية، عليك تأريض نفسك باستخدام شريط تأريض للمعصم أو لمس سطح معدني غير مطلي على هيكل الكمبيوتر من وقت إلى آخر.

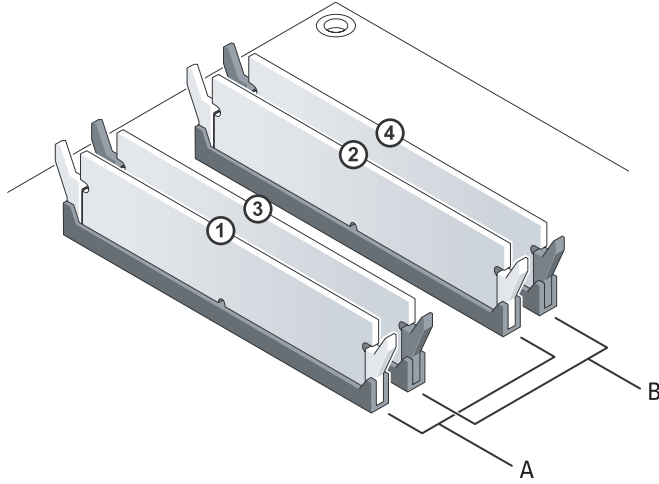
- 1 اتبع الإرشادات المذكورة في "قبل أن تبدأ" على الصفحة 9.
- 2 انزع غطاء الكمبيوتر (انظر "انزع غطاء الكمبيوتر" على الصفحة 13).
- 3 اضغط مشبك التثبيت عند طرفي فتحة توصيل وحدة الذاكرة.



- 1 فتحة توصيل الذاكرة الأقرب إلى المعالج
- 2 مشابك التثبيت (2)
- 3 فتحة توصيل الذاكرة

إشعار: لا تقم بتركيب وحدات ذاكرة ECC.

- إذا قمت بتركيب زوجان مختلطان من الذاكرة (DDR2 533-MHz) PC2-4300 و (DDR2 667-MHz) PC2-5300 فإن الوحدات تعمل بسرعة أقل وحدة مثبتة.
- تأكد من تثبيت وحدة ذاكرة واحدة في فتحة التوصيل 1 لذاكرة DIMM، فتحة التوصيل الأقرب إلى المعالج، وذلك قبل تركيب وحدات في أي فتحة توصيل أخرى.



A الزوج المتناسب من الوحدات في الفتحتين 1 و 2 لتوصيل DIMM (مشابك إحكام التثبيت البيضاء)

B الزوج المتناسب من الوحدات في الفتحتين 3 و 4 لتوصيل DIMM (مشابك إحكام التثبيت البيضاء)

إشعار: إذا قمت بإخراج وحدات الذاكرة الأصلية من الكمبيوتر أثناء ترقية الذاكرة، يجب الاحتفاظها بعيداً عن الوحدات الجديدة التي قد تكون موجودة لديك، حتى وإن كنت قد اشتريت هذه الوحدات الجديدة من شركة Dell. لا تقرن وحدة ذاكرة أصلية بوحدة ذاكرة جديدة، إذا كان الأمر ممكناً. وإلا، فلن يبدأ تشغيل الكمبيوتر بشكل صحيح. عليك تركيب وحدات الذاكرة الأصلية على شكل أزواج إما في فتحتي التوصيل 1 و 2 - DIMM أو في فتحتي التوصيل 3 و 4 - DIMM.

ملاحظة: يغطي ضمان الكمبيوتر وحدات الذاكرة التي تشتريها من شركة Dell.

# 4

## الذاكرة

يمكنك زيادة ذاكرة الجهاز لديك بتركيب وحدات للذاكرة في لوحة النظام.

يعتمد الكمبيوتر الذي تستخدمه ذاكرة DDR3. لمزيد من المعلومات حول نوع الذاكرة المدعومة من قبل الكمبيوتر لديك، انظر "المواصفات" في دليل المالك.

### مقدمة عن ذاكرة DDR2

- يجب أن يتم تركيب وحدات ذاكرة DDR2 وفق أزواج متطابقة الحجم والسرعة. إذا لم يتم تركيب وحدات ذاكرة DDR2 وفق أزواج متطابقة، فسيستمر هذا الكمبيوتر بالعمل، ولكن مستوى الأداء قد يتراجع قليلاً. انظر الملصق الموجود في الزاوية اليمنى العليا أو الزاوية اليسرى العليا لوحدة الذاكرة لتحديد سعتها.



**ملاحظة:** عليك دوماً تركيب وحدات ذاكرة DDR2 وفق الترتيب المشار إليه على لوحة النظام.

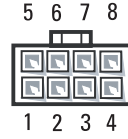
تكوينات الذاكرة الموصى بها هي:

- زوج من وحدات الذاكرة المتطابقة يتم تركيبه في فتحتي التوصيل 1 و 2 لـ DIMM أو
- زوج من وحدات الذاكرة المتطابقة يتم تركيبه في فتحتي 1 و 2 لـ DIMM وزوج آخر يتم تركيبه في فتحتي التوصيل 3 و 4 لـ DIMM





## موصلات التيار المستمر P15



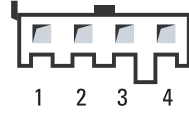
لون سلك 16 AWG	اسم الإشارة	رقم PIN
أسود	COM	1
أسود	COM	2
أسود	COM	3
أسود	COM	4
أصفر	+12 VDC	5
أصفر	+12 VDC	6
أخضر/أصفر	+12 VDC	7
أخضر/أصفر	+12 VDC	8

### تخصيصات سن التيار المستمر لزر الطاقة

اسم الإشارة	رقم PIN
+5 VDC	1
مصباح الكمبيوتر الشخصي	2
مصباح محرك القرص الصلب	3
الأرضي	4
تتبع الكبل	5
PWRBTN	6
<b>ملاحظة:</b> إشارة PWRBTN معكوسة.	
غير متوافر	7
الأرضي	8
غير متوافر	9
المفتاح	10

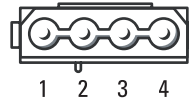
لون سلك 18 AWG	اسم الإشارة	رقم PIN
أبيض	+12 VB DC	1
أسود	COM	2
أسود	COM	3
أحمر	+5 VDC	4

### موصل التيار المستمر P13 (FDI)



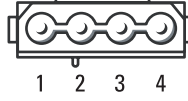
لون سلك 18 AWG	اسم الإشارة	رقم PIN
أحمر	+5 VDC	1
أسود	COM	2
أسود	COM	3
أبيض	+12 VB DC	4

### موصل التيار المستمر P14 (MS)



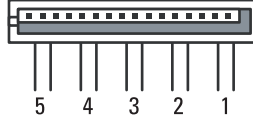
لون سلك 18 AWG	اسم الإشارة	رقم PIN
أبيض	+12 VB DC	1
أسود	COM	2
أسود	COM	3
أحمر	+5 VDC	4

## موصل التيار المستمر P8 (PHY)



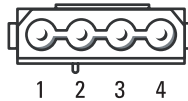
لون سلك 18 AWG	اسم الإشارة	رقم PIN
أبيض	+12 VB DC	1
أسود	COM	2
أسود	COM	3
أحمر	+5 VDC	4

## موصلات التيار المستمر P9 و P10 (Bay1 SATA and Bay2 SATA)

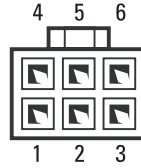


لون سلك 18 AWG	اسم الإشارة	رقم PIN
برتقالي	+3.3 VDC	1
أسود	COM	2
أحمر	+5 VDC	3
أسود	COM	4
أزرق/أبيض	+12 VC DC	5

## موصل التيار المستمر P11 and P12 (الحاوية و BAY2)



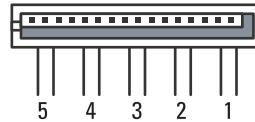
## موصل وحدة التغذية بالتيار المستمر P2 و P3 (بطاقة الجرافيكس)



لون سلك 18 AWG	اسم الإشارة	رقم PIN
أبيض	+12 VB DC	1
أبيض	+12 VB DC	2
أبيض	+12 VB DC	3
أسود	COM	4
أسود	COM	5
أسود	COM	6

**ملاحظة:** المقصود من الموصلين P2 و P3 هو استخدامهما مع بطاقات الجرافيكس PCIExpress التي تتجاوز متطلباتها من الطاقة 75 وات.

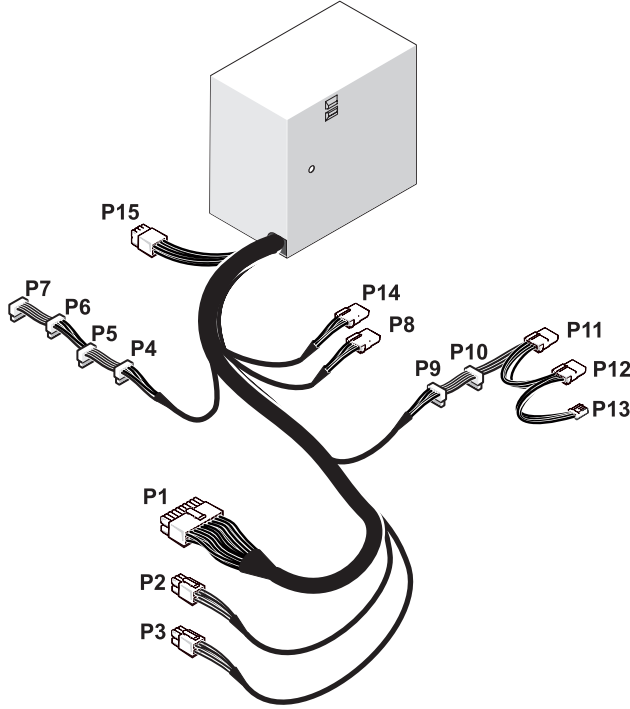
## موصلات التيار المستمر P4–P7 (HDD0–HDD3)



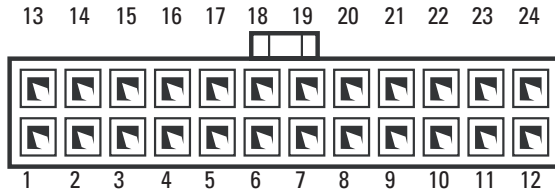
لون سلك 18 AWG	اسم الإشارة	رقم PIN
برتقالي	+3.3 VDC	1
أسود	COM	2
أحمر	+5 VDC	3
أسود	COM	4
أبيض	+12 VB DC	5

لون سلك 18 AWG	اسم الإشارة	رقم PIN
برتقالي	+3.3 VDC	1
برتقالي	+3.3 VDC/SE	2
أسود	COM	3
أحمر	+5 VDC	4
أسود	COM	5
أحمر	+5 VDC	6
أسود	COM	7
رمادي	POK	8
أرجواني	+5 VFP	9
أصفر/أبيض	+12 VD DC/SE	10
أصفر/أبيض	+12 VD DC	11
برتقالي	+3.3 VDC	12
برتقالي	+3.3 VDC	13
أزرق	-12 VDC	14
أسود	COM	15
أخضر	PS_ON	16
أسود	COM	17
أسود	COM	18
أسود	COM	19
غير متوافر	N/C	20
أحمر	+5 VDC/SE	21
أحمر	+5 VDC	22
أحمر	+5 VDC	23
أسود	COM	24

## موصل وحدة التغذية بالتيار المستمر (PSU) تخصيصات أسنان



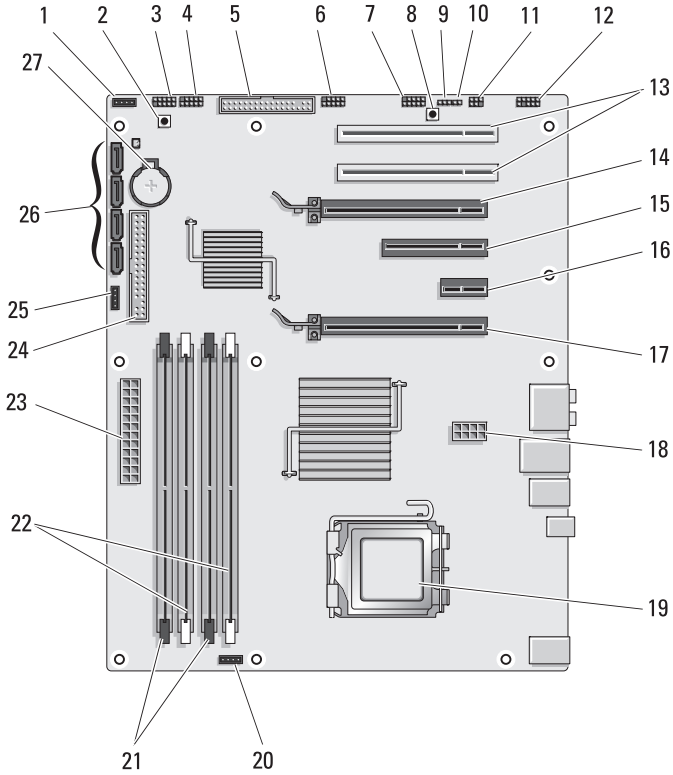
### موصل طاقة تيار مستمر P1



زر الطاقة (POWER_BTN)	2	موصل مروحة غير مستخدم	1
موصل USB اللوحة الأمامية (FP_USB)	4	المصباح الأمامي	3
موصل USB لوحة I/O الرئيسية (MIO_USB)	6	محرك الأقراص المرنة (DSKT)	5
زر إعادة التشغيل (RESET_BUTTON)	8	موصل IEEE اللوحة الأمامية	7
وصلة مرور كلمة المرور (CLEAR_PASSWORD)	10	وصلة مرور إعادة ضبط RTC ((CLEAR_CMOS	9
صوت اللوحة الأمامية (FP_AUDIO)	12	موصل S/PDIF الداخلي (internal SPDIF)	11
فتحة بطاقة PCI-Express x16 (SECONDARY GFX SLOT4)	14	فتحة بطاقة PCI (SLOT6 و SLOT5)	13
فتحة بطاقة PCI-Express x1 (SLOT2)	16	فتحة بطاقة PCI-Express x8 (SLOT3)	15
<b>ملاحظة:</b> لا تكون هذه الفتحة متاحة في التهيئة متعددة الجرافيكس			
موصل الطاقة (12V_ATXP)	18	فتحة بطاقة PCI-Express x16 (PRIMARY)	17
موصل مروحة المعالج (FAN_CPU)	20	المعالج (CPU)	19
موصلات وحدة ذاكرة (DIMM1 و DIMM0) بيضاء	22	موصلات وحدة ذاكرة (DIMM2 و DIMM3) سوداء	21
موصل محرك أقراص IDE (IDE)	24	فتحة الطاقة الرئيسية (POWER)	23
موصلات SATA (SATA0-3)	26	موصل مروحة الجسر الشمالي	25
		مقيس بطارية (BATTERY)	27

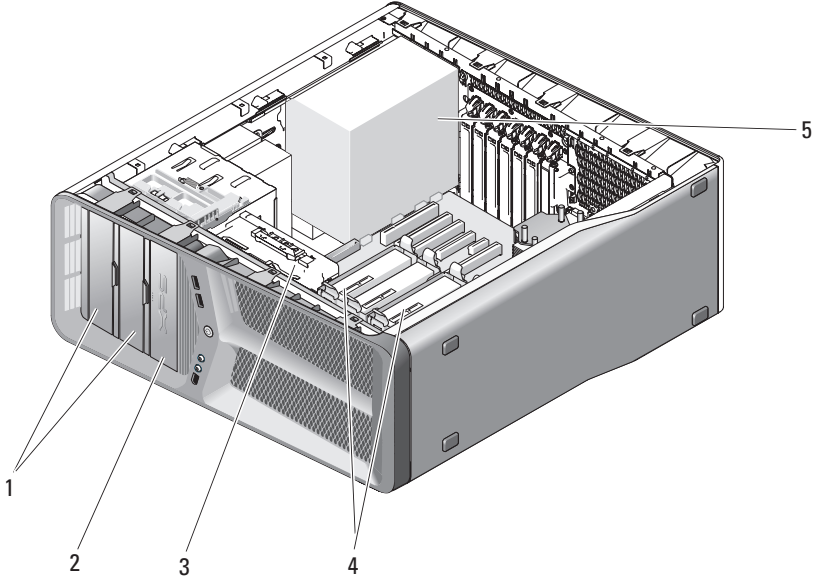


## مكونات لوحة النظام



# 3

## نظرة فنية عامة منظر داخلي للكمبيوتر



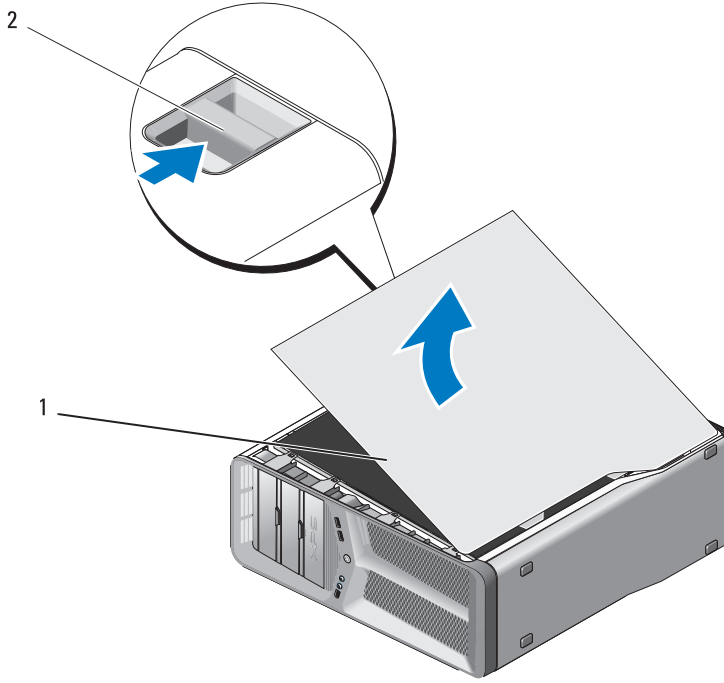
2 محرك الأقراص المرنة/قارئ  
بطاقات الوسائط

4 حاويات الأقراص الصلبة (4)

1 حاويات أقراص CD/DVD (2)

3 مروحة البطاقة

5 وحدة التغذية بالطاقة



- 1 غطاء الكمبيوتر 2 سقاطة تحرير الغطاء
- 3 مع سحب سقاطة تحرير الغطاء إلى الخلف، أمسك جانبي الغطاء، ثم قد بتدوير أعلى الغطاء نحو الأعلى وبعيداً عن الكمبيوتر.
- 4 اسحب الغطاء إلى الأمام ثم إلى أعلى لنزعه من فتحات المفصل. ضع الرف بعيداً في مكان آمن ومحمي.

# 2

## نزع غطاء الكمبيوتر

**⚠ تنبيه:** قبل أن تبدأ تنفيذ أي من الإجراءات المذكورة في هذا القسم، يرجى اتباع تعليمات الأمان في دليل معلومات المنتج.

**⚠ تنبيه:** للحماية من الصدمة الكهربائية، عليك دوماً فصل الكمبيوتر عن المأخذ الكهربائي قبل نزع الغطاء.

**⬅ إشعار:** لتجنب التفريغ الإلكتروني وستاتي وإلحاق الضرر بالمكونات الداخلية، عليك تأريض نفسك باستخدام شريط تأريض للمعصم أو لمس سطح معدني غير مطلي على هيكل الكمبيوتر من وقت إلى آخر.

**1** اتبع الإرشادات المذكورة في "قبل العمل داخل الكمبيوتر" على الصفحة 10.

**⬅ إشعار:** تأكد من أن هناك مساحة كافية لدعم النظام مع إزالة الغطاء - 30 سم (1 قدم) على الأقل من مساحة سطح المكتب.

**2** اسحب قفل تحرير الغطاء الموجود عند أعلى خلفية الكمبيوتر لفتحه.



➔ **إشعار:** لفصل كبل إحدى الشبكات، قم أولاً بفك الكبل من الكمبيوتر، ثم فك الكبل من جهاز الشبكة.

3 قم بفصل أية كبلات للهاتف أو الشبكة من الكمبيوتر.

4 قم بفصل الكمبيوتر وجميع الأجهزة المتصلة به من مأخذ التيار الكهربائي.

5 اضغط زر الطاقة "التأريض" لوحة النظام.

➔ **إشعار:** قبل لمس أي شيء، بما داخل الكمبيوتر، قم بتأريض نفسك عن طريق لمس سطح معدني غير مطلي، مثل المعدن الموجود خلف الكمبيوتر. قم بصفة دورية أثناء عمالك بلمس سطح معدني غير مطلي من وقت لآخر لتبديد أية كهرباء إستاتيكية قد تضر بالمكونات الداخلية.

في **Microsoft Windows Vista®** (نظام التشغيل)، انقر الزر Start في Windows Vista، وانقر السهم الموجود في الركن الأيمن السفلي من القائمة Start كما هو موضح بالأسفل ثم انقر **Shut Down** (إغلاق).



يتم إيقاف تشغيل الكمبيوتر بعد انتهاء عملية إيقاف تشغيل نظام التشغيل.

2 تأكد من أن الكمبيوتر وأية أجهزة متصلة به في وضع الإغلاق. إذا كان الكمبيوتر والأجهزة المتصلة به لم تقم بإيقاف التشغيل تلقائياً عندما قمت بإيقاف تشغيل نظام التشغيل، اضغط مع الاستمرار على زر الطاقة لمدة 4 ثوان لإيقاف تشغيلها.

## قبل العمل داخل الكمبيوتر

استخدم الإرشادات العامة التالية للأمان للمساعدة على حماية الكمبيوتر من احتمال تعرضه للتلوث، وللمساعدة على ضمان سلامتك الشخصية.

**تنبيه:** قبل أن تبدأ تنفيذ أي من الخطوات في هذا القسم، يرجى اتباع تعليمات الأمان في دليل معلومات المنتج.

**إشعار:** قم بالتعامل مع المكونات والبطاقات بعناية. ولا تلمس المكونات أو نقاط الاتصال على البطاقة. أمسك البطاقة من حوافها أو من مقبض التركيب المعدني. وبالنسبة لمكون مثل المعالج، قم بإمساكه من حوافه وليس من أسنانه.

**إشعار:** ينبغي أن يقتصر إجراء الإصلاحات في الكمبيوتر على فني خدمة معتمد. فالتلف الناتج عن إجراء الصيانة بمعرفة شخص غير مصرح له من شركة Dell لا يغطيه الضمان.

**إشعار:** عندما تقوم بفصل أحد الكبلات، قم بسحبه من الموصل أو لسان الجذب، وليس من الكبل نفسه. يوجد في بعض الكبلات موصلات ذات السنن للتنبيت، فإذا كنت تقوم بفصل هذا النوع من الكبلات، اضغط على لسان التنبيت قبل فصل الكبل. عندما تقوم بفصل الموصلات، حافظ على بقائها في وضع مستقيم لتجنب ثني أية أسنان في الموصل. أيضاً قبل فصل أحد الكبلات، تأكد من أن طرفي الموصل (مقبس وفتحة للتوصيل) في الإتجاه المحاذة الصحيحين.

**إشعار:** لتجنب إتلاف الكمبيوتر، قم بإجراء الخطوات التالية قبل العمل داخل الكمبيوتر:

1 تأكد من أن سطح العمل مسطح ونظيف لوقاية غطاء الكمبيوتر من التعرض للخدوش.

2 قم بإيقاف تشغيل الكمبيوتر (راجع "إيقاف تشغيل الكمبيوتر" على الصفحة 9).

## قبل أن تبدأ

تقدم هذه الوثيقة الإجراءات الخاصة بفك وتركيب المكونات في الكمبيوتر. وما لم يتم التصريح بغير ذلك، تفترض كل عملية توافر الشروط التالية:

- أنك قمت بعمل الإجراءات الموجودة في "إيقاف تشغيل الكمبيوتر" على الصفحة 9 و "قبل العمل داخل الكمبيوتر" على الصفحة 10.
- أنك قرأت معلومات الأمان الواردة في دليل معلومات المنتج Dell™.
- يمكن استبدال أحد المكونات، أو تركيبه إذا ما تم شراؤه بصورة منفصلة، عن طريق تنفيذ خطوات الفك بالترتيب العكسي.

## الأدوات الموصى بها

قد تحتاج الإجراءات الواردة في هذا المستند إلى وجود الأدوات التالية:

- مفك صليبي الشكل صغير
- وسيلة خاصة ببرامج تحديث Flash BIOS

## إيقاف تشغيل الكمبيوتر

⏪ **إشعار:** لتجنب ضياع البيانات، قم بحفظ وإغلاق أية ملفات مفتوحة، وقم بالخروج من أية برامج مفتوحة قبل إغلاق الكمبيوتر.

1 قم بإيقاف تشغيل نظام التشغيل:

- a قم بحفظ وإغلاق كافة الملفات المفتوحة، والخروج من أية برامج مفتوحة.
- b في نظام التشغيل *Microsoft® Windows® XP* انقر **Start** (ابدأ) ← **Shut Down** (إغلاق) ← **Shut down** (إغلاق).





101 ..... 13 لوحة I/O الرئيسية

101 ..... مكونات لوحة I/O الرئيسية

102 ..... إزالة لوحة I/O الرئيسية

103 ..... إزالة لوحة I/O الرئيسية

105 ..... 14 الأضواء

105 ..... إزالة لوحة LED الأمامية

106 ..... إزالة لوحة LED الأمامية

107 ..... إزالة لوحة LED الأمامية

109 ..... إزالة لوحة LED الأمامية

111 ..... 15 استبدال البطارية

113 ..... 16 كبلات

113 ..... كبلات الطاقة

113 ..... كبلات طاقة ذات قفل تحرير

114 ..... كبلات طاقة ذات قفل تحرير

115 ..... كبلات IDE ومحرك الأقراص المرنة

116 ..... كبلات SATA

117 ..... كبلات I/O الأمامية

119 ..... 17 إعادة غطاء الكمبيوتر إلى مكانه

79	8	غرفة تبريد المعالج .....
79		إزالة غرفة تبريد المعالج .....
80		تركيب مربع تبريد المعالج .....
83	9	معالج .....
83		إزالة المعالج .....
84		تركيب المعالج .....
87	10	لوحة النظام .....
87		فك لوحة النظام .....
88		تركيب لوحة النظام .....
91	11	وحدة التغذية بالطاقة .....
91		إزالة وحدة التغذية بالطاقة .....
92		تركيب وحدة التغذية بالطاقة .....
95	12	لوحة الإدخال/الإخراج الأمامية .....
95		إزالة لوحة الإدخال/الإخراج الأمامية .....
97		إزالة لوحة الإدخال/الإخراج الأمامية .....

47	القرص الصلب .....
47	إخراج قرص صلب .....
50	تركيب محرك أقراص صلبة .....
53	لوحة محرك الأقراص .....
53	إخراج لوحة محرك الأقراص .....
54	تنصيب لوحة محرك الأقراص .....
55	محرك الأقراص المرنة .....
55	إخراج محرك أقراص مرنة .....
56	تركيب محرك أقراص مرنة .....
59	قارئ بطاقات الوسائط .....
59	إزالة قارئ بطاقة وسائط .....
60	إزالة قارئ بطاقة وسائط .....
63	محرك الأقراص CD/DVD .....
63	إزالة محرك الأقراص CD/DVD .....
64	إزالة محرك الأقراص CD/DVD .....
69	7 المراوح .....
69	فك مروحة البطاقة .....
71	تنصيب مروحة البطاقة .....
74	فك مروحة القرص الصلب .....
76	تركيب مروحة القرص الصلب .....

- 22..... موصل التيار المستمر P13 (FDI)  
22..... موصل التيار المستمر P14 (MS)  
23 ..... موصلات التيار المستمر P15  
23 ..... تخصيصات سن التيار المستمر لزر الطاقة

#### 4 الذاكرة ..... 25

- 25 ..... مقدمة عن ذاكرة DDR2  
27 ..... معالجة تكوينات الذاكرة  
27 ..... تركيب الذاكرة  
29 ..... إخراج الذاكرة

#### 5 البطاقات ..... 31

- 32 ..... إزالة بطاقات PCI و PCI Express  
35 ..... إزالة بطاقات PCI و PCI Express  
38 ..... إخراج بطاقة الجرافيكس PCI Express من تهيئة مزدوجة  
40 ..... إخراج بطاقة الجرافيكس PCI Express من تهيئة مزدوجة  
43 ..... إعدادات محول الشبكة وبطاقة الصوت




#### 6 محركات الأقراص ..... 45

- 46 ..... حول محركات ATA التسلسلية  
46 ..... إرشادات عامة لتنشيط محركات الأقراص

# المحتويات

9	1 قبل أن تبدأ .....
9	الأدوات الموصى بها .....
9	إيقاف تشغيل الكمبيوتر .....
10	قبل العمل داخل الكمبيوتر .....
13	2 نزع غطاء الكمبيوتر .....
15	3 نظرة فنية عامة .....
15	منظر داخلي للكمبيوتر .....
16	مكونات لوحة النظام .....
18	موصل وحدة التغذية بالتيار المستمر (PSU) تخصيصات أسنان .....
18	موصل طاقة تيار مستمر P1 .....
20	موصل وحدة التغذية بالتيار المستمر P2 و P3 (بطاقة الجرافيكس) .....
20	موصلات التيار المستمر P4-P7 (HDD0-HDD3) .....
21	موصل التيار المستمر P8 (PHY) .....
21	موصلات التيار المستمر P9 و P10 (Bay1 SATA and Bay2 SATA) .....
21	موصل التيار المستمر P11 and P12 (الحاوية و BAY2) .....

## الملاحظات والإشعارات والتنبيهات

-  **ملاحظة:** تشير الملاحظة إلى المعلومات الهامة التي تساعدك على استخدام الكمبيوتر بشكل أفضل.
-  **إشعار:** يشير الإشعار إلى احتمال حدوث تلف في الأجهزة أو فقدان البيانات، كما يعلمك بكيفية تفادي المشكلة.
-  **تنبيه:** يشير التنبيه إلى احتمال وقوع تلف في الممتلكات أو إصابة بدنية أو الوفاة.

المعلومات الواردة في هذه الوثيقة عرضة للتغيير دون إشعار.  
© 2008 Dell Inc. كافة الحقوق محفوظة.

يُمنع إجراء أي عملية نسخ بأي شكل من الأشكال دون الحصول على إذن خطي من شركة Dell Inc.

العلامات التجارية المستخدمة في هذا النص: إن Dell وشعار *DELL* و *XPS* هي علامات تجارية لشركة Dell Inc. كما أن *Microsoft* و *Windows* و *Windows Vista* و *Windows Vista Start* لها علامات تجارية أو علامات تجارية مسجلة لشركة Microsoft Corporation في الولايات المتحدة و/أو بلدان أخرى.

قد يتم في هذا المستند استخدام علامات تجارية وعلامات تجارية أخرى للإشارة إلى هينات لها حق المطالبة بهذه العلامات وأسماء منتجاتها. تعلن شركة Dell Inc. اتصالها من أية استفادة خاصة بعلامات وأسماء تجارية غير العلامات والأسماء التجارية الخاصة بها.

موديل DCDR01

مراجعة A00

فبراير 2008

# Dell™ XPS™ 630i

## دليل الخدمة

موديل DCDR01